



V MALLORQUINA CE



MALLORQUINA C.E.

ÍNDICE

FICHA TÉCNICA, CARACTERÍSTICAS	4
ACCESORIOS MALLORQUINA C.E.	5
DATOS TÉCNICOS DE PERFILES	8
PERFILES MALLORQUINA C.E.	10
FÓRMULAS DE CORTE Y SECCIONES	14
Ventana de 1 hoja practicable con lama móvil	15
Ventana de 2 hojas practicables con lama móvil	17
Ventana de 3 hojas practicables con lama móvil	19
Ventana de 4 hojas practicables con lama móvil	21
Ventana balconera de 1 hoja con lama móvil	23
Ventana balconera de 2 hojas con lama móvil	25
Ventana de 1 hoja practicable con lama fija	27
Ventana Fija con lama fija	29
Instrucciones de montaje y mecanizados	31
CONTRAVENTANA	36
DATOS TÉCNICOS, ACCESORIOS Y ÚTILES	37
SECCIONES Y FÓRMULAS DE CORTE	38
MECANIZADOS CONTRAVENTANA	39

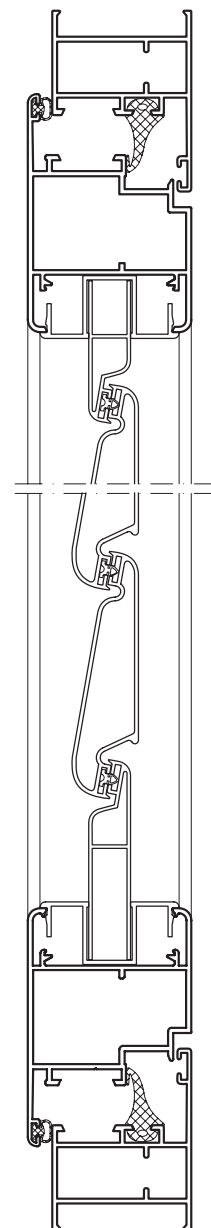
FICHA TÉCNICA

MALLORQUINA C.E.

CARACTERÍSTICAS

Sistema de carpintería tipo Mallorca para puertas y ventanas, de atractivo diseño, con sistema de cámara europea, permite la construcción de una, dos, tres y cuatro hojas de apertura exterior con opción de lamas fijas o móviles.

- Perfiles en aluminio extruido aleación 6063 y tratamiento T-5.
- Sello de calidad "QUALICOAT SEASIDE Class" para el aluminio lacado y EURAS-EWAA para aluminio anodizado.
- Múltiples posibilidades en cuanto a la utilización de herrajes y accesorios de cámara europea.
- Ingletes de Marco y hoja a 45°, uniones con escuadra de aluminio fundido.
- Compatible con la serie CE-40, con la consiguiente reducción de stock.
- Dimensiones base del sistema:
Marco fijo: 40 mm. - Hoja: 45 mm.
- Espesor general de perfiles: 1,4 mm en el marco y 1,5 mm. en la hoja



CONSULTAR OPCIÓN DE REALIZACIÓN DE PLEGABLES

VENTANA 1200x1200 mm. / 2 Hojas

RESISTENCIA A LA CARGA DE VIENTO

CLASE 6

Ensayo de RESISTENCIA A LAS CARGAS DE VIENTO Y REQUISITOS DE PRESTACIONES INCLUIDA LA SEGURIDAD, realizado por Ensatec con nº 219.109, según normas UNE-EN 13659:2004 y UNE-EN 1932:2001.

TRANSMITANCIA			ESQUEMA
TRANSMITANCIA DE LA VENTANA	TRANSMITANCIA DEL CONJUNTO VENTANA + CONTRAVENTANA		
	Contraventana con muy alta permeabilidad al aire ΔR=0,08	Contraventana con baja permeabilidad al aire ΔR=0,14	
Uw (w/m²K)	Uws (w/m²K)	Uws (w/m²K)	
0,5	0,48	0,47	
1	0,93	0,88	
1,5	1,34	1,24	
2	1,72	1,56	
2,5	2,08	1,85	
3	2,42	2,11	
3,5	2,73	2,35	

SEGÚN: UNE-EN-ISO 10077-1: 2000



ACCESORIOS MALLORQUINA C.E.

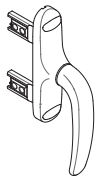


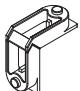
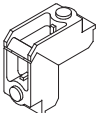
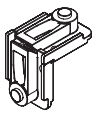

IMAGEN	CÓDIGO	DENOMINACIÓN	OBSERVACIONES
	24114	Cremona apertura exterior	Lacado Blanco Lacado Negro <i>Consultar posibilidad de Cremona con llave</i>
	24115	Perno de conexión de 20 mm.	Se vende por unidad
	24050	Terminal pletina cremona	
	24071	Cerradero lateral	
	24072	Cerradero doble	
	24061	Juego pasadores ocultos Giap	Para 2ª y 3ª hoja
	20149	Patín apoyo hoja	
	24053	Juego tapón central	
	24197	Bisagra derecha apriete rápido	
	24198	Bisagra izquierda apriete rápido	

IMAGEN	CÓDIGO	DENOMINACIÓN	OBSERVACIONES
	24121	Bisagra tercera hoja, (Inversor)	
	24128	Bisagra cuarta hoja	
	24010	Escuadra de marco IT-40 CE	Para marco 16201
	24012	Escuadra de hoja mallorquina	Para hoja 16242
	25750	Escuadra marco mallorquina	Para marco 10440
	24013	Escuadra inox. de alineación	

ACCESORIOS COMUNES



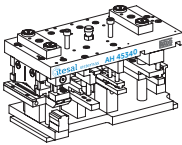
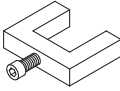
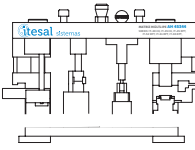
IMAGEN	CÓDIGO	DENOMINACIÓN	OBSERVACIONES
	20136	Kit mecanismo para lamas	360 cms
	20138	Pomo con transmisión	
	20137	Compensador lama 10433	
	<i>Consultar</i>	Centralita para motorización	Controla hasta 6 motores
	<i>Consultar</i>	Motor Externo 12 V	Para un paño de lamas. Posibilidad de pulsadores de control y mando a distancia.
	20158DH 20158IZ	Mando palanca	

IMAGEN	CÓDIGO	DENOMINACIÓN	OBSERVACIONES
	20101	Taco PVC intermedio	Opción A Para lamas fijas
	20102	Taco PVC Inicio-Fin "Lama Ovalina"	
	20101PZ	Soporte Lama ovalina dcha.-Izqda.	Opción B Para lamas fijas
	20141IT	Imán retendor de hoja 10+10 mm.	Incluye tornillos inox, tacos para fijación a muro y 2 suplementos de 3 mm.
	20142	Soporte fijación a pared 1 Hoja	20148 Para 2 Hojas
	20143	Goma para lama mallorquina	
	24005	Goma interior de hoja.	
	24002	Goma de ajuste central IT-40 c.e.	

ÚTILES

IMAGEN	CÓDIGO	DENOMINACIÓN	OBSERVACIONES
	21330PM	Nueva Matriz Multiserie.	Incluye adaptador para el mecanizado de la escuadra 25750
	21337PM	Suplemento para mecanizado de hoja.	Se acopla al troquel Multiserie 21330 para el mecanizado de la escuadra 25750.
	21330	Matriz múltiple	

DATOS TÉCNICOS

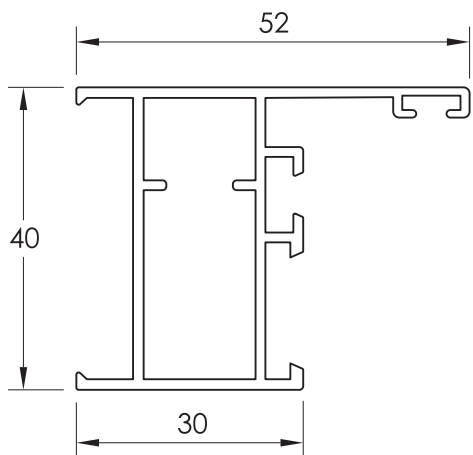
PLANO	CÓDIGO	DESCRIPCIÓN	Ix (cm ⁴)	Iy (cm ⁴)
	16201	Marco de 40 x 52	5,81	4,22
	16242	Hoja mallorquina C.E.	11,2	10,0
	16211	Perfil inversor	6,54	5,87
	10440	Marco mallorquina	6,26	3,95
	16210	Pilastra de 40 x 71	6,65	6,92
	16225	Pilastra de 40 x 97	10,1	23,3
	10438	Junquillo de 33	0,72	1,72
	16245	Travesaño mallorquina	98,71	11,37
	10441	Zócalo mallorquina	37,84	12,47
	10442	Travesaño estrecho mallorquina	6,89	3,78

DATOS TÉCNICOS

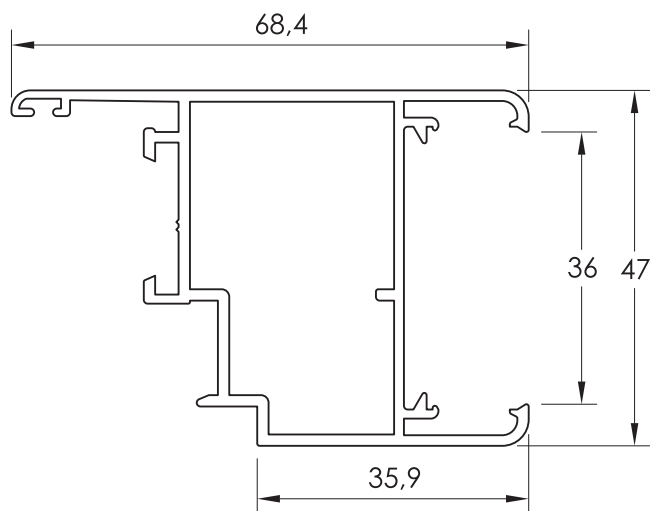
PLANO	CÓDIGO	DESCRIPCIÓN	I _x (cm ⁴)	I _y (cm ⁴)
	10445	Marco fijo liso	4,98	2,18
	10435	Guía de compensación	0,45	1,58
	16212	Unión de 40	2,28	0,02
	10429	Lama fija	0,23	7,13
	10430	Lama móvil	9,21	0,74
	10433	Lama fija de 57,5	1,37	0,21
	10446	Lama fija de 41	1,45	7,81
	10428	Lama ovalina 50 x 10	2,89	0,21
	10436	Lama Portal	2,32	38,7
	10555	Lama 75 x 8,5	0,24	11,65

I_x: momento de inercia en el eje x. **I_y**: momento de inercia en el eje y.

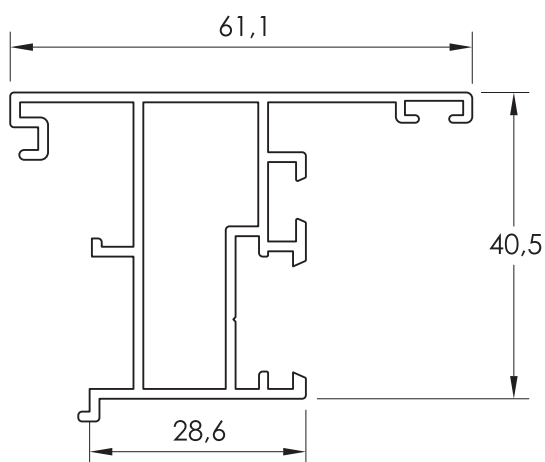
PERFILES MALLORQUINA C.E.



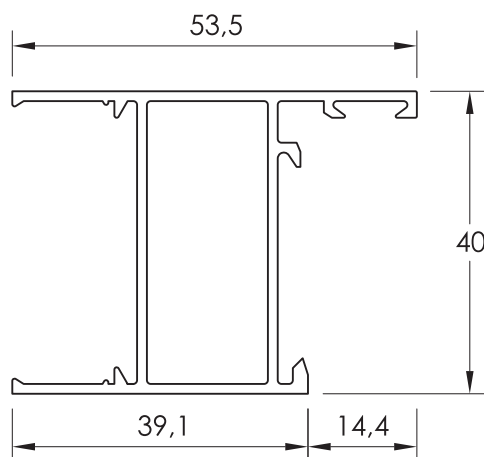
16201
MARCO DE 40 x 52



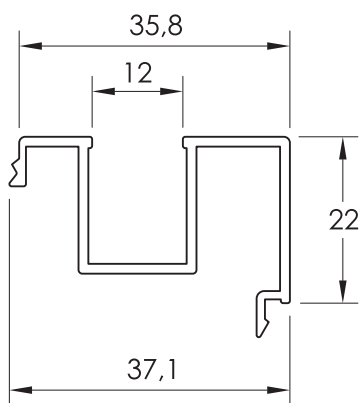
16242
HOJA MALLORQUINA C.E.



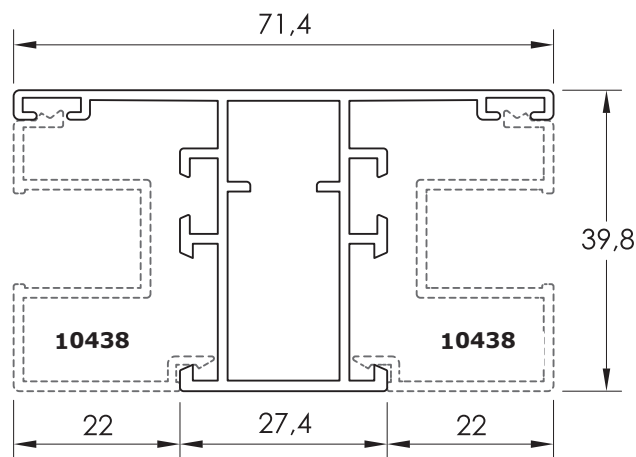
16211
PERFIL INVERSOR



10440
MARCO MALLORQUINA

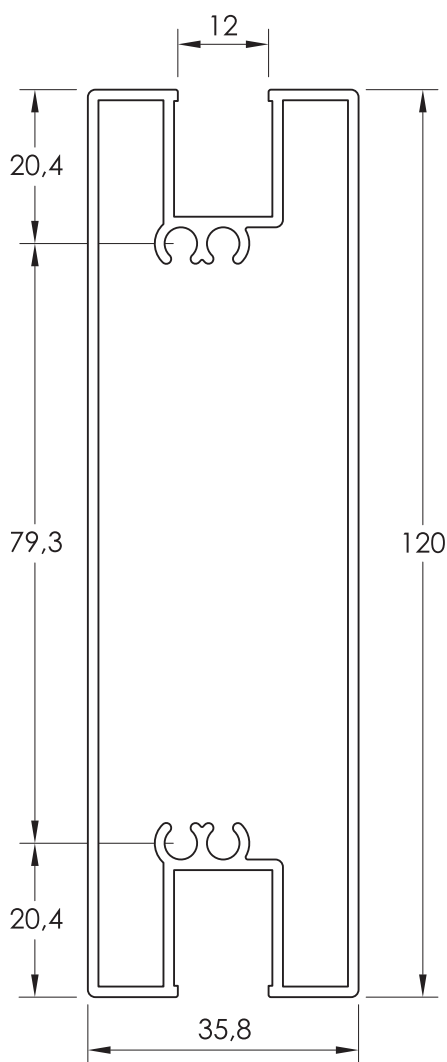


10438
JUNQUILLO MALLORQUINA

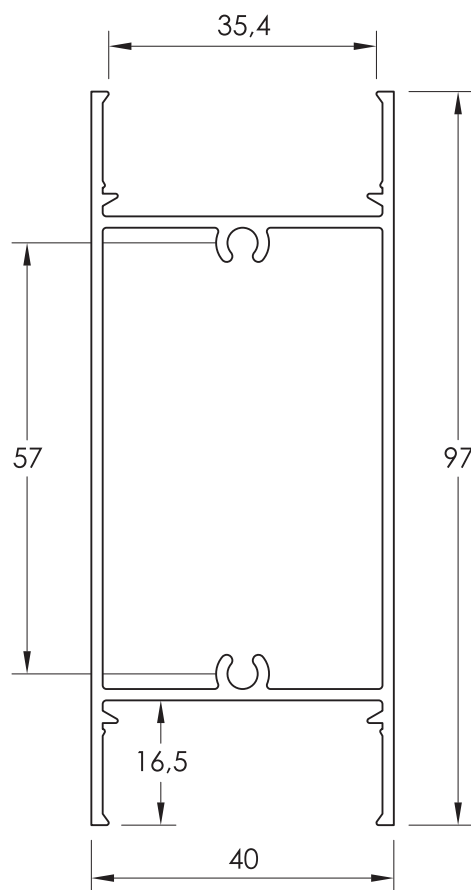


16210
PILASTRA DE 40x71

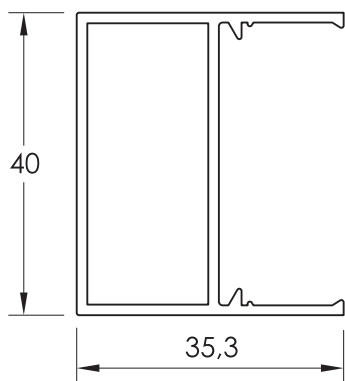
PERFILES MALLORQUINA C.E.



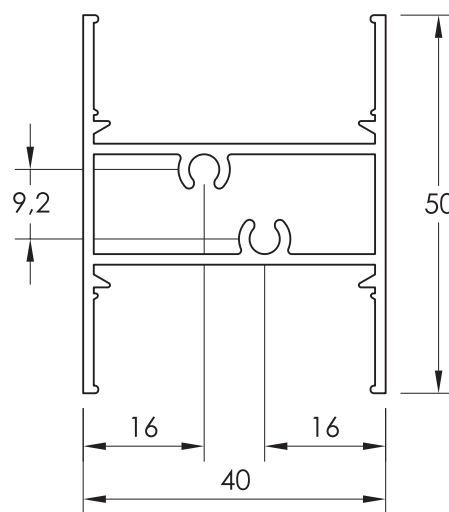
16245
TRAVESAÑO MALLORQUINA



10441
ZÓCALO MALLORQUINA

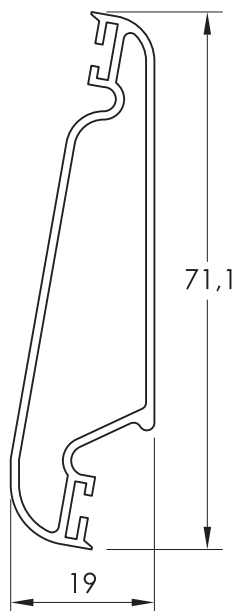


10445
MARCO FIJO LISO

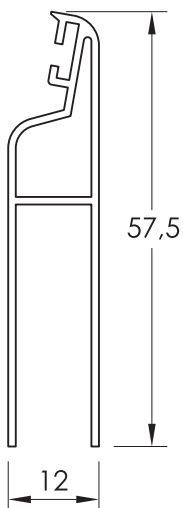


10442
TRAVESAÑO DE 50 mm.

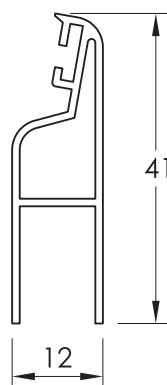
PERFILES MALLORQUINA C.E.



10430
LAMA MÓVIL



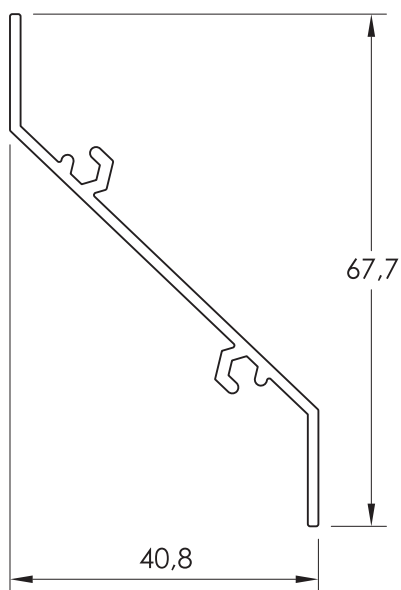
10433
LAMA FIJA DE 57,5



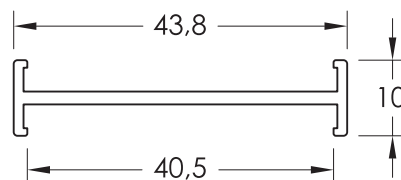
10446
LAMA FIJA DE 41



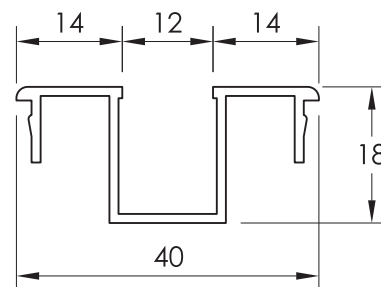
10428
OVALINA 50 x 10



10429
LAMA FIJA

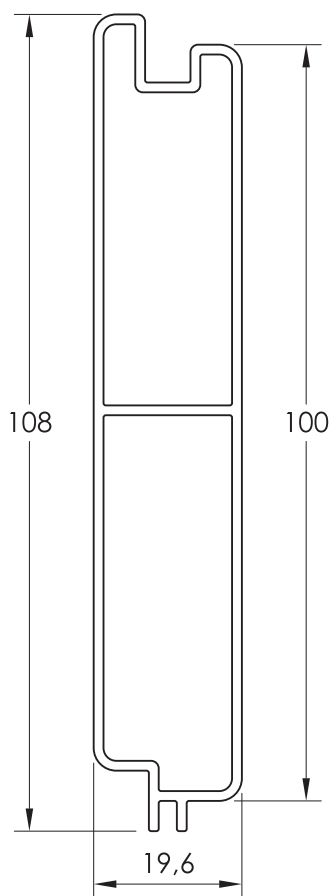


16212
UNIÓN DE 40

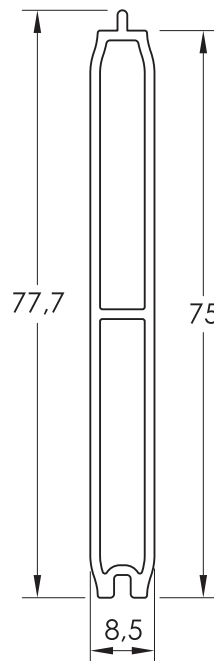


10435
GUÍA DE COMPENSACIÓN

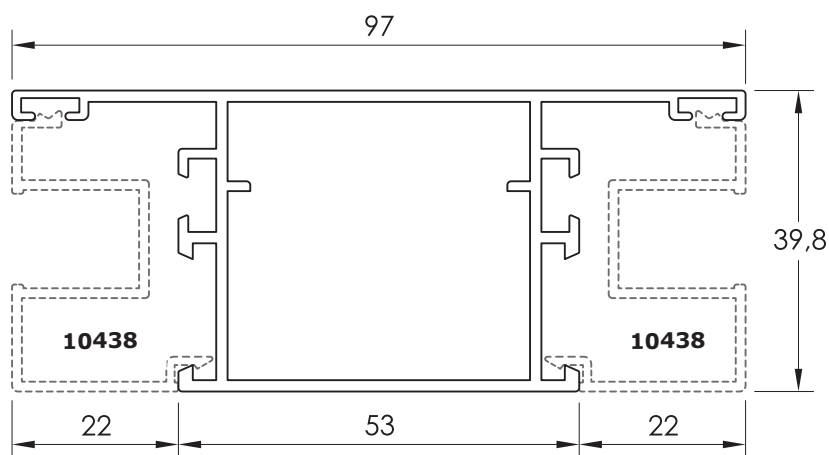
PERFILES MALLORQUINA C.E.



10436
LAMA PORTAL



10555
LAMA DE 75 x 8,5



16225
PILASTRA DE 40 x 97

**FÓRMULAS DE CORTE,
ACCESORIOS Y SECCIONES
MALLORQUINA C.E.**

VENTANA DE 1 HOJA PRACTICABLE CON LAMA MÓVIL

FÓRMULAS DE CORTE:

CÓDIGO	DENOMINACIÓN	POSICIÓN	UDS.	FÓRMULA	CORTE
16201	MARCO	Horizontal	2	L	
		Vertical	2	H	
16242	HOJA MALLORQUINA C.E.	Horizontal	2	L - 48	
		Vertical	2	H - 48	
10430	LAMA MÓVIL	Horizontal	N*	L - 202	
10435	GUÍA COMPENSACIÓN	Horizontal	2	L - 186	
10433	LAMA FIJA DE 57,5	Horizontal	2	L - 202	
16066	PLETINA FALLEBA SUPERIOR	Vertical	1	H - (Hc + 118)	
	PLETINA FALLEBA INFERIOR	Vertical	1	Hc - 118	

ACCESORIOS CÁMARA EUROPEA:

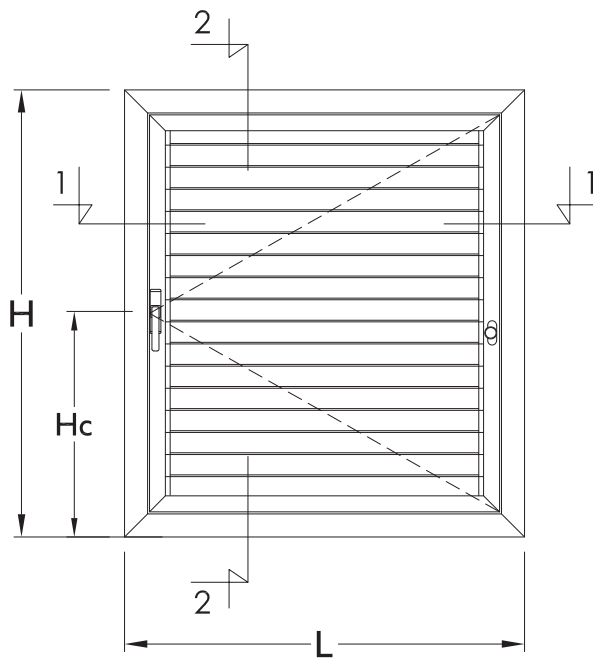
CÓDIGO	DENOMINACIÓN	CANTIDAD	OBSERVACIONES
24197	BISAGRA FLASH DERECHA	2	A partir de 1.200 mm. colocar 3 bisagras
ó 24198	BISAGRA FLASH IZQUIERDA	2	
24114	CREMONA APERTURA EXTERIOR	1	
24115	PERNO DE CONEXIÓN DE 20	2	
24142	BULÓN CIERRE REGULABLE OB-ARCO	1	
24143	ENCUENTRO PARA 24142 OB-ARCO	1	
24060	ENCUENTRO SIMPLE BIDIRECCIONAL	1	
20149	PATÍN APOYO HOJA	1	

ACCESORIOS ESPECÍFICOS:

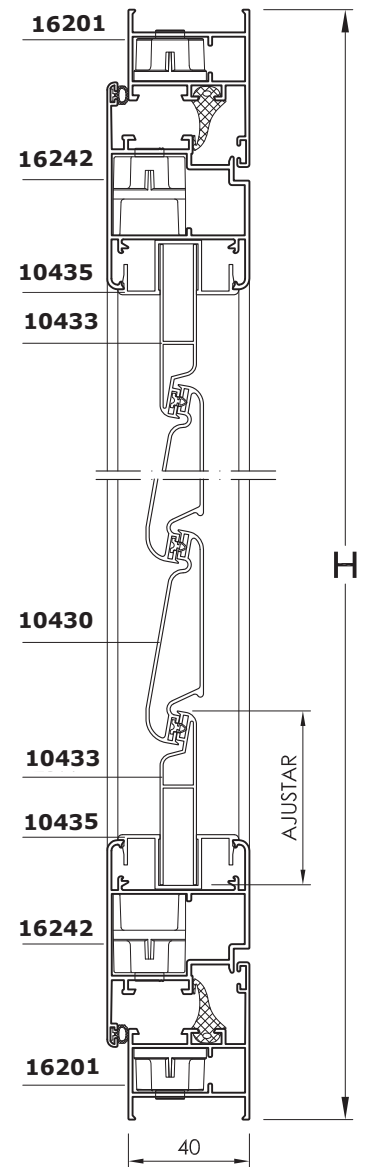
CÓDIGO	DENOMINACIÓN	CANTIDAD	OBSERVACIONES
24010	ESCUADRA MARCO	4	
24012	ESCUADRA HOJA	4	
24013	ESCUADRA ALINEAMIENTO INOX. 8 mm.	4	Para el marco.
24006	ESCUADRA VULCANIZADA 40	4	
20136	KIT MECANISMO *N PARA LAMAS	1 de (H-190)	
20138	POMO CON TRANSMISIÓN	1	
20137	JGO.COMPENSADOR LAMA 10433	2	
20143	GOMA DE AJUSTE ENTRE LAMAS	L x (N+2)	
24002	GOMA DE AJUSTE CENTRAL	2L + 2H	
24005	GOMA INTERIOR DE HOJA	2L + 2H	

$$*N = \text{número de lamas} = \frac{H - 290}{60}$$

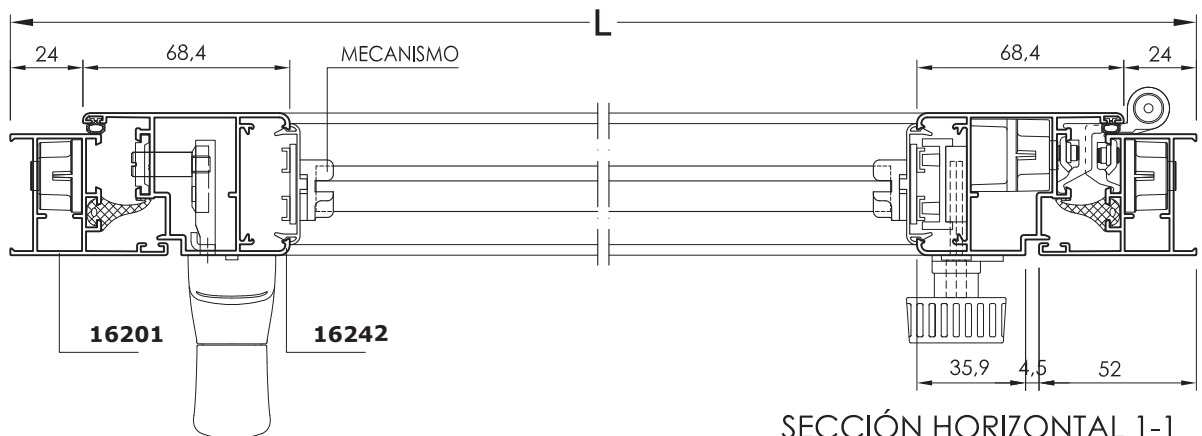
VENTANA DE 1 HOJA PRACTICABLE CON LAMA MÓVIL



Escala 1/2,5



SECCIÓN VERTICAL 2-2



SECCIÓN HORIZONTAL 1-1

VENTANA DE 2 HOJAS PRACTICABLES CON LAMA MÓVIL

FÓRMULAS DE CORTE:

CÓDIGO	DENOMINACIÓN	POSICIÓN	UDS.	FÓRMULA	CORTE
16201	MARCO	Horizontal	2	L	
		Vertical	2	H	
16242	HOJA MALLORQUINA C.E.	Horizontal	4	(L - 53) / 2	
		Vertical	4	H - 48	
16211	PERFIL INVERSOR	Vertical	1	H - 115	
10430	LAMA MÓVIL	Horizontal	N*	(L - 362) / 2	
10435	GUÍA COMPENSACIÓN	Horizontal	4	(L - 328) / 2	
10433	LAMA FIJA DE 57,5	Horizontal	4	(L - 362) / 2	
16066	PLETINA FALLEBA	Vertical Superior	1	H - (Hc + 118)	
		Vertical Inferior	1	Hc - 118	

ACCESORIOS CÁMARA EUROPEA:

CÓDIGO	DENOMINACIÓN	CANTIDAD	OBSERVACIONES
24197	BISAGRA FLASH DERECHA	2	A partir de 1.200 mm. colocar 3 bisagras
24198	BISAGRA FLASH IZQUIERDA	2	
24114	CREMONA APERTURA EXTERIOR	1	
24115	PERNO DE CONEXIÓN DE 20	2	
24142	BULÓN CIERRE REGULABLE OB-ARCO	1	
24143	ENCUENTRO PARA 24142 OB-ARCO	1	
24061	JGO. PASADOR OCULTO LONGITUD VAR GIAP	1	
20149	PATÍN APOYO HOJA	1	
24060	ENCUENTRO SIMPLE BIDIRECCIONAL	1	

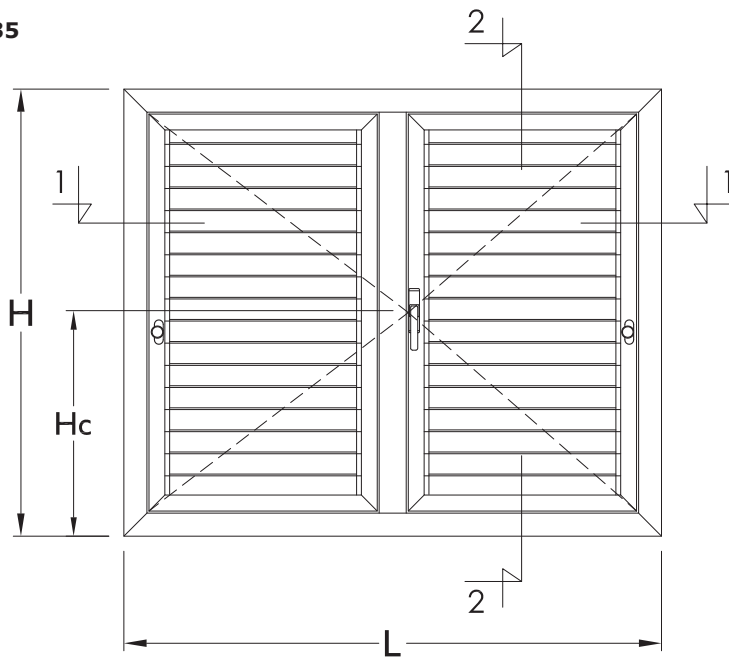
ACCESORIOS ESPECÍFICOS:

CÓDIGO	DENOMINACIÓN	CANTIDAD	OBSERVACIONES
24010	ESCUADRA MARCO	4	
24012	ESCUADRA HOJA	8	
24013	ESCUADRA ALINEAMIENTO INOX. 8 mm.	4	Para el marco.
24006	ESCUADRA VULCANIZADA 40	4	
24053	JUEGO TAPÓN CENTRAL	1	
20136	KIT MECANISMO *N PARA LAMAS	2 de (H-190)	
20138	POMO CON TRANSMISIÓN	2	
20137	JGO.COMPENSADOR LAMA 10433	4	
20143	GOMA DE AJUSTE ENTRE LAMAS	(L/2) x (N+2)	
24002	GOMA DE AJUSTE CENTRAL	2L + 3H	
24005	GOMA INTERIOR DE HOJA	2L + 4H	

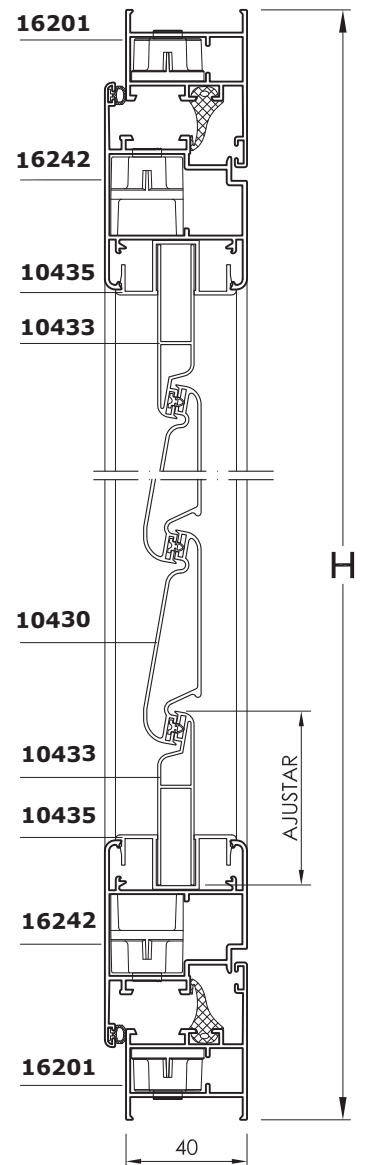
$$*N = \text{número de lamas} = 2 \left(\frac{H - 290}{60} \right)$$

VENTANA DE 2 HOJAS PRACTICABLES CON LAMA MÓVIL

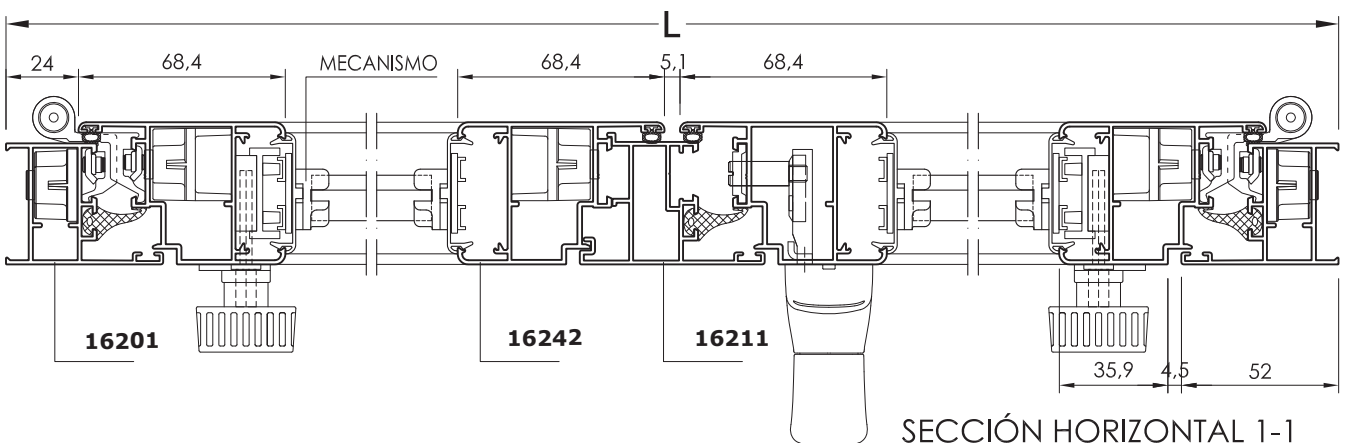
10435



Escala 1/2,5



SECCIÓN VERTICAL 2-2



SECCIÓN HORIZONTAL 1-1

VENTANA DE 3 HOJAS PRACTICABLES CON LAMA MÓVIL

FÓRMULAS DE CORTE:

CÓDIGO	DENOMINACIÓN	POSICIÓN	UDS.	FÓRMULA	CORTE
16201	MARCO	Horizontal	2	L	
		Vertical	2	H	
16242	HOJA MALLORQUINA C.E.	Horizontal laterales	4	$(L - 21) / 3$	
		Horizontal central	2	$(L - 132) / 3$	
		Vertical	6	H - 48	
16211	PERFIL INVERSOR	Vertical	2	H - 115	
10430	LAMA MÓVIL	Horizontal laterales	N*	$(L - 484) / 3$	
		Horizontal central	N**	$(L - 595) / 3$	
10435	GUÍA COMPENSACIÓN	Horizontal laterales	4	$(L - 431) / 3$	
		Horizontal central	2	$(L - 544) / 3$	
10433	LAMA FIJA DE 57,5	Horizontal laterales	4	$(L - 484) / 3$	
		Horizontal central	2	$(L - 595) / 3$	
16066	PLETINA FALLEBA	Vertical Superior	1	H - (Hc + 118)	
		Vertical Inferior	1	Hc - 118	

ACCESORIOS CÁMARA EUROPEA:

CÓDIGO	DENOMINACIÓN	CANTIDAD	OBSERVACIONES
24198	BISAGRA VENTANA APERTURA A IZQUIERDA	2	24197 Apertura a derecha
24121	BISAGRA TERCERA HOJA	2	
24128	BISAGRA CUARTA HOJA	2	
24114	CREMONA APERTURA EXTERIOR	1	
24115	PERNO DE CONEXIÓN DE 20	2	
24142	BULÓN CIERRE REGULABLE OB-ARCO	1	
24143	ENCUENTRO PARA 24142 OB-ARCO	1	
24061	JGO. PASADOR OCULTO LONGITUD VAR GIAP	2	
20149	PATÍN APOYO HOJA	2	
24060	ENCUENTRO SIMPLE BIDIRECCIONAL	2	

ACCESORIOS ESPECÍFICOS SERIE ITESAL 40:

CÓDIGO	DENOMINACIÓN	CANTIDAD	OBSERVACIONES
24010	ESCUADRA MARCO	4	
24012	ESCUADRA HOJA	12	
24013	ESCUADRA ALINEAMIENTO INOX. 8 mm.	4	Para el marco.
24006	ESCUADRA VULCANIZADA 40	4	
24053	JUEGO TAPÓN CENTRAL	2	
20136	KIT MECANISMO *N PARA LAMAS	3 de (H-190)	
20138	POMO CON TRANSMISIÓN	3	
20137	JGO.COMPENSADOR LAMA 10433	6	
20143	GOMA DE AJUSTE ENTRE LAMAS	$(L/3) \times (N+2)$	
24002	GOMA DE AJUSTE CENTRAL	2L + 4H	
24005	GOMA INTERIOR DE HOJA	2L + 6H	

VENTANA DE 4 HOJAS PRACTICABLES CON LAMA MÓVIL

FÓRMULAS DE CORTE:

CÓDIGO	DENOMINACIÓN	POSICIÓN	UDS.	FÓRMULA	CORTE
16201	MARCO	Horizontal	2	L	
		Vertical	2	H	
16242	HOJA MALLORQUINA C.E.	Horizontal Cent.	4	(L - 144) / 4	
		Horizontal Ext.	4	(L + 16) / 4	
		Vertical	8	H - 48	
16211	PERFIL INVERSOR	Vertical	3	H - 115	
10430	LAMA MÓVIL	Horizontal Cent.	2 N*	(L - 761) / 4	
		Horizontal Ext.	2 N*	(L - 601) / 4	
10435	GUÍA COMPENSACIÓN	Horizontal Cent.	4	(L - 692) / 4	
		Horizontal Ext.	4	(L - 532) / 4	
10433	LAMA FIJA DE 57,5	Horizontal Cent.	4	(L - 761) / 4	
		Horizontal Ext.	4	(L - 601) / 4	
16066	PLETINA FALLEBA	Vertical Superior	1	H - (Hc + 118)	
		Vertical Inferior	1	Hc - 118	

ACCESORIOS CÁMARA EUROPEA:

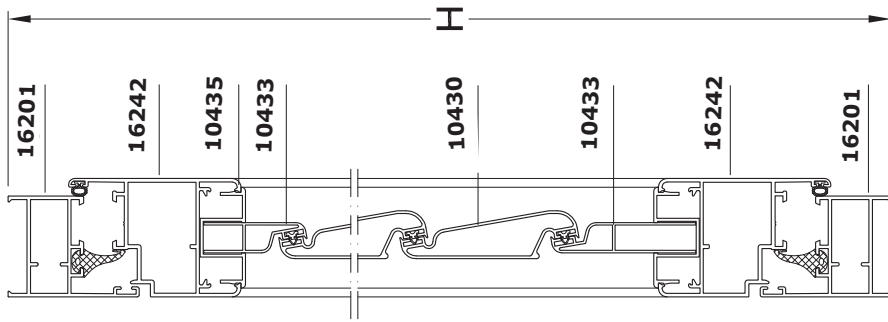
CÓDIGO	DENOMINACIÓN	CANTIDAD	OBSERVACIONES
24121	BISAGRA TERCERA HOJA	4	
24128	BISAGRA CUARTA HOJA	4	
24114	CREMONA APERTURA EXTERIOR	1	
24115	PERNO DE CONEXIÓN DE 20	2	
24142	BULÓN CIERRE REGULABLE OB-ARCO	1	
24143	ENCUENTRO PARA 24142 OB-ARCO	1	
24060	ENCUENTRO SIMPLE BIDIRECCIONAL	3	
24061	JGO. PASADOR OCULTO LONGITUD VAR. GIAP	3	
20149	PATÍN APOYO HOJA	2	

ACCESORIOS ESPECÍFICOS SERIE ITESAL 40:

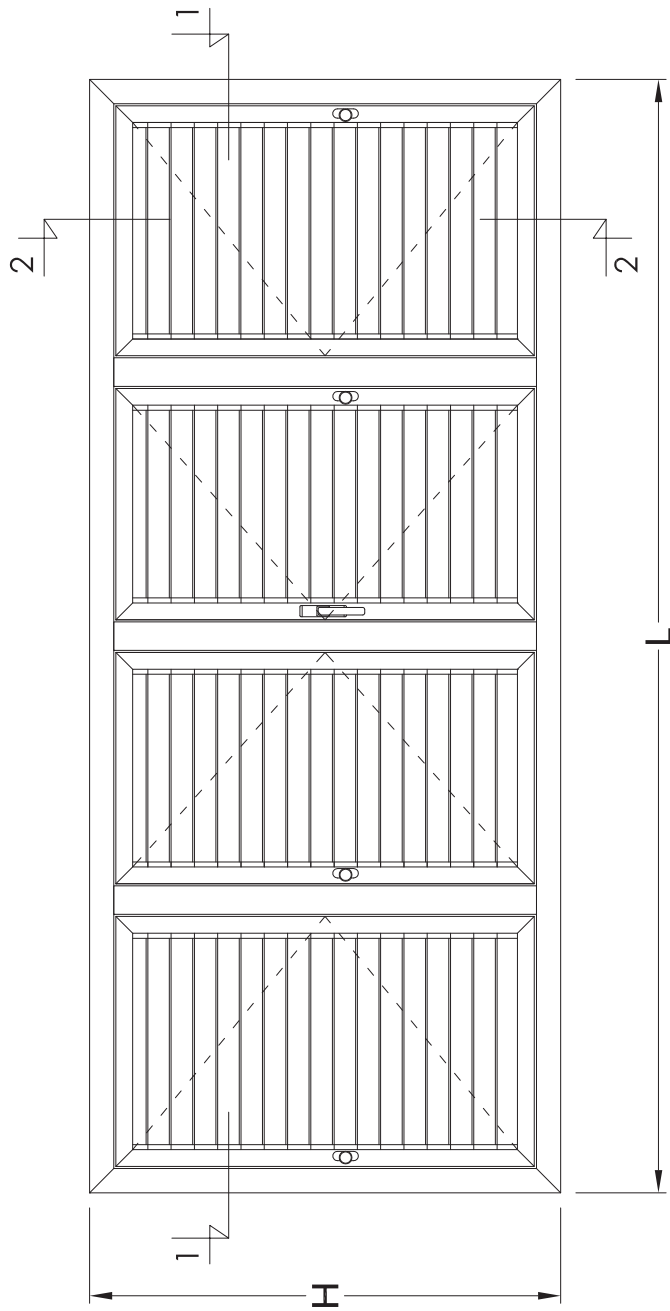
CÓDIGO	DENOMINACIÓN	CANTIDAD	OBSERVACIONES
24010	ESCUADRA MARCO	4	
24012	ESCUADRA HOJA	16	
24013	ESCUADRA ALINEAMIENTO INOX.	4	
24006	ESCUADRA VULCANIZADA 40	4	
24053	JUEGO TAPÓN CENTRAL	3	
20136	KIT MECANISMO *N PARA LAMAS	4 de (H-190)	
20138	POMO CON TRANSMISIÓN	4	
20137	JGO.COMPENSADOR LAMA 10433	8	
20143	GOMA DE AJUSTE ENTRE LAMAS	(L/4) x (N+2)	
24002	GOMA DE AJUSTE CENTRAL	2L + 4H	
24005	GOMA INTERIOR DE HOJA	2L + 6H	

$$*N = \text{número de lamas por hueco} = \frac{H - 290}{60}$$

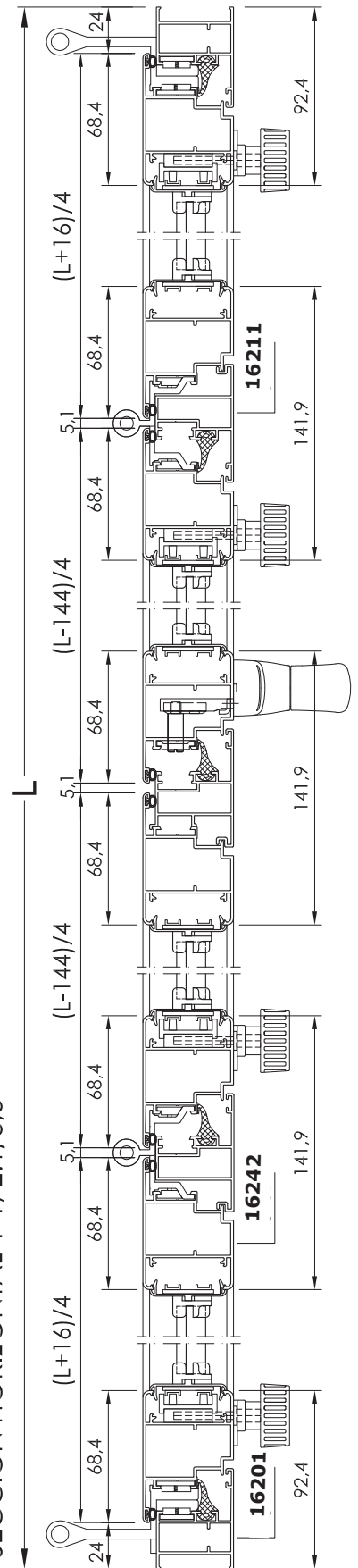
VENTANA DE 4 HOJAS PRACTICABLES CON LAMA MÓVIL



SECCIÓN VERTICAL 2-2, E:1/3



SECCIÓN HORIZONTAL 1-1, E:1/3,5



VENTANA BALCONERA DE 1 HOJA CON LAMA MÓVIL

FÓRMULAS DE CORTE:

CÓDIGO	DENOMINACIÓN	POSICIÓN	UDS.	FÓRMULA	CORTE
16201	MARCO	Horizontal	2	L	
		Vertical	2	H	
16242	HOJA MALLORQUINA C.E.	Horizontal	2	L - 48	
		Vertical	2	H - 48	
16245	TRAVESAÑO MALLORQUINA	Horizontal	1	L - 159	
10430	LAMA MÓVIL	Horizontal	N*+N**	L - 202	
10435	GUÍA COMPENSACIÓN	Horizontal	2	L - 186	
10433	LAMA FIJA DE 57,5	Horizontal	4	L - 202	
16066	PLETINA FALLEBA	Vertical Superior	1	H - (Hc - 118)	
		Vertical Inferior	1	Hc - 118	

ACCESORIOS CÁMARA EUROPEA:

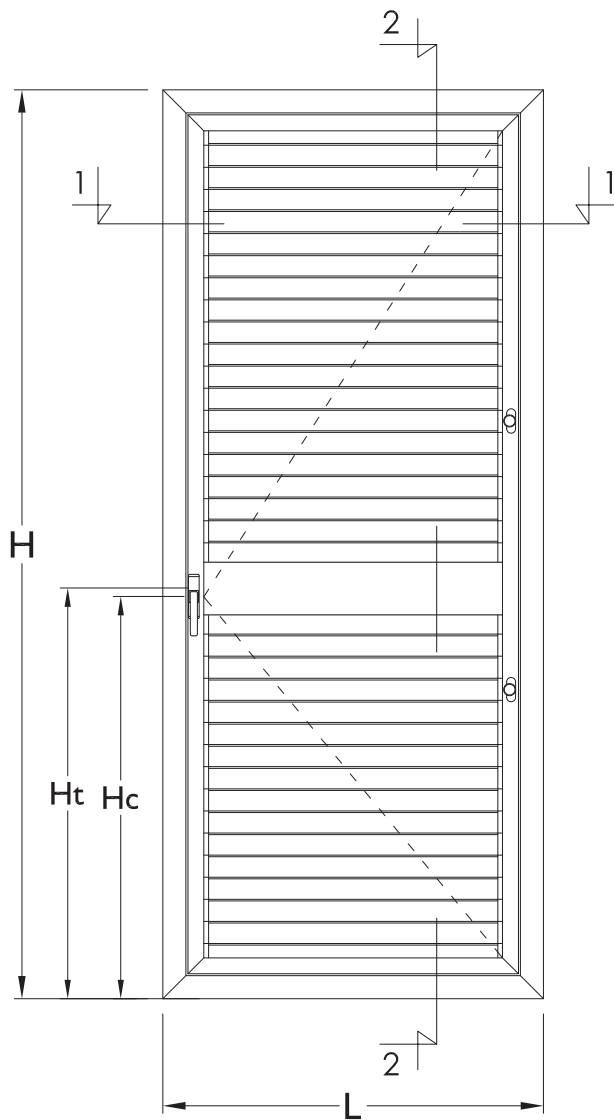
CÓDIGO	DENOMINACIÓN	CANTIDAD	OBSERVACIONES
24197	BISAGRA FLASH DERECHA	2	A partir de 1.200 mm. colocar 3 bisagras
ó 24198	BISAGRA FLASH IZQUIERDA	2	
24114	CREMONA APERTURA EXTERIOR	1	
24115	PERNO DE CONEXIÓN DE 20	2	
24142	BULÓN CIERRE REGULABLE OB-ARCO	3	
24143	ENCUENTRO PARA 24142 OB-ARCO	3	
20149	PATÍN APOYO HOJA	1	

ACCESORIOS ESPECÍFICOS:

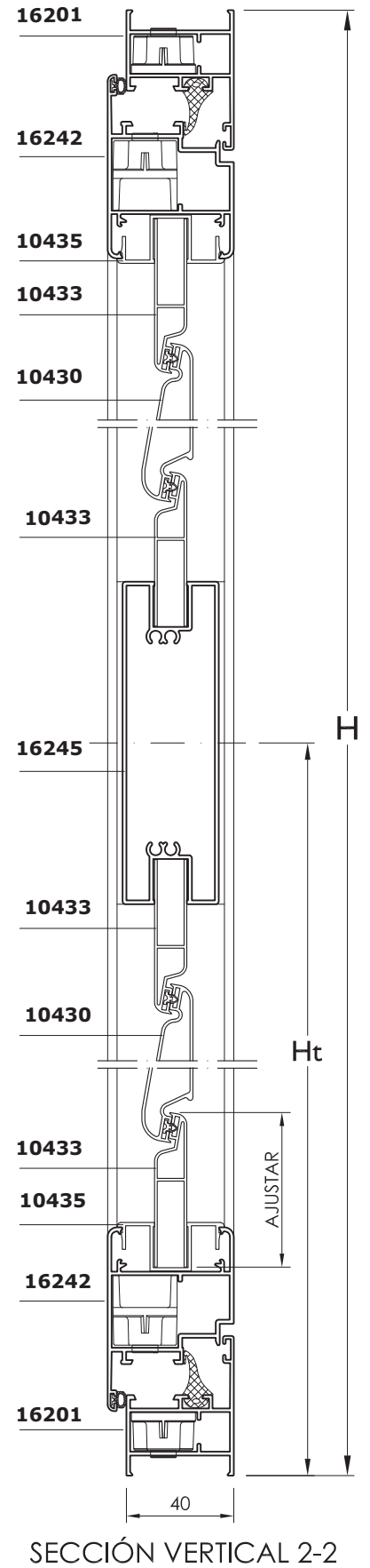
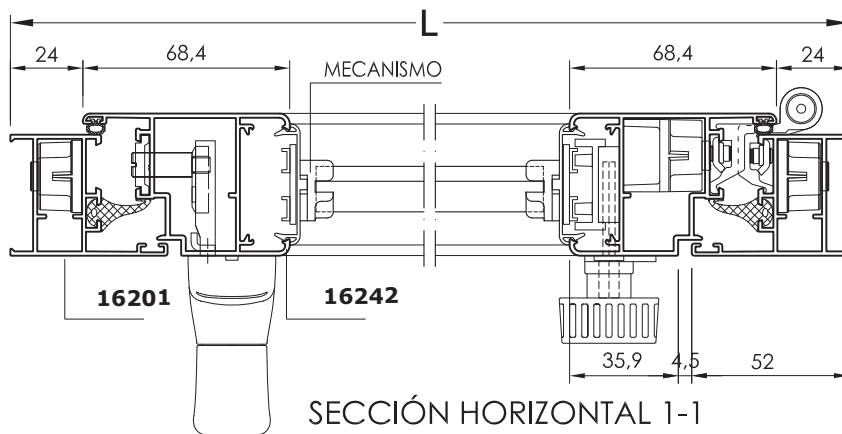
CÓDIGO	DENOMINACIÓN	CANTIDAD	OBSERVACIONES
24010	ESCUADRA MARCO	4	
24012	ESCUADRA HOJA	4	
24013	ESCUADRA ALINEAMIENTO INOX.	4	
24006	ESCUADRA VULCANIZADA DE 40	4	
20136	KIT MECANISMO PARA N* LAMAS (Superior)	1	H - (Ht + 155)
20136	KIT MECANISMO PARA N** LAMAS (Inferior)	1	Ht - 155
20138	POMO CON TRANSMISIÓN	2	
20137	JGO.COMPENSADOR LAMA 10433	4	
20143	GOMA DE AJUSTE ENTRE LAMAS	L x (N+2)	
24002	GOMA DE AJUSTE CENTRAL	2L + 2H	
24005	GOMA INTERIOR DE HOJA	2L + 2H	

$$*N = \text{n.º de lamas superior} = \frac{H - (Ht + 255)}{60} \quad **N = \text{n.º de lamas inferior} = \frac{Ht - 255}{60}$$

VENTANA BALCONERA DE 1 HOJA CON LAMA MÓVIL



Escala 1/2,5



VENTANA BALCONERA DE 2 HOJAS CON LAMA MÓVIL

FÓRMULAS DE CORTE:

CÓDIGO	DENOMINACIÓN	POSICIÓN	UDS.	FÓRMULA	CORTE
16201	MARCO	Horizontal	2	L	
		Vertical	2	H	
16242	HOJA MALLORQUINA C.E.	Horizontal	4	(L - 53) / 2	
		Vertical	4	H - 48	
16211	PERFIL INVERSOR	Vertical	1	H - 115	
16245	TRAVESAÑO MALLORQUINA	Horizontal	2	(L - 275) / 2	
10430	LAMA MÓVIL	Horizontal	N*+N**	(L - 362) / 2	
10435	GUÍA COMPENSACIÓN	Horizontal	4	(L - 328) / 2	
10433	LAMA FIJA DE 57,5	Horizontal	8	(L - 362) / 2	
16066	PLETINA FALLEBA	Vertical Superior	1	H - (Hc + 118)	
		Vertical Inferior	1	Hc - 118	

ACCESORIOS CÁMARA EUROPEA:

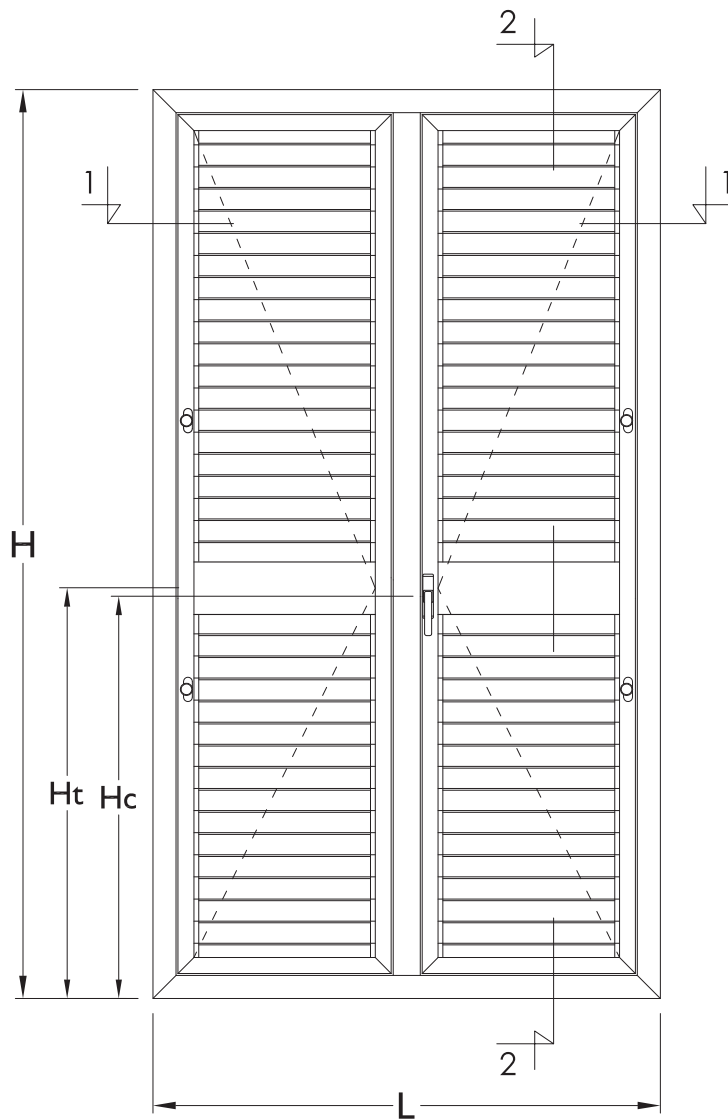
CÓDIGO	DENOMINACIÓN	CANTIDAD	OBSERVACIONES
24197	BISAGRA FLASH DERECHA	2	A partir de 1.200 mm. colocar 3 bisagras
24198	BISAGRA FLASH IZQUIERDA	2	
24114	CREMONA APERTURA EXTERIOR	1	
24115	PERNO DE CONEXIÓN DE 20	2	
24142	BULÓN CIERRE REGULABLE OB-ARCO	3	
24143	ENCUENTRO PARA 24142 OB-ARCO	3	
24060	ENCUENTRO SIMPLE BIDIRECCIONAL	1	
24061	JGO.PASADOR OCULTO LONGITUD VAR. GIAP	1	
20149	PATÍN APOYO HOJA	1	

ACCESORIOS ESPECÍFICOS:

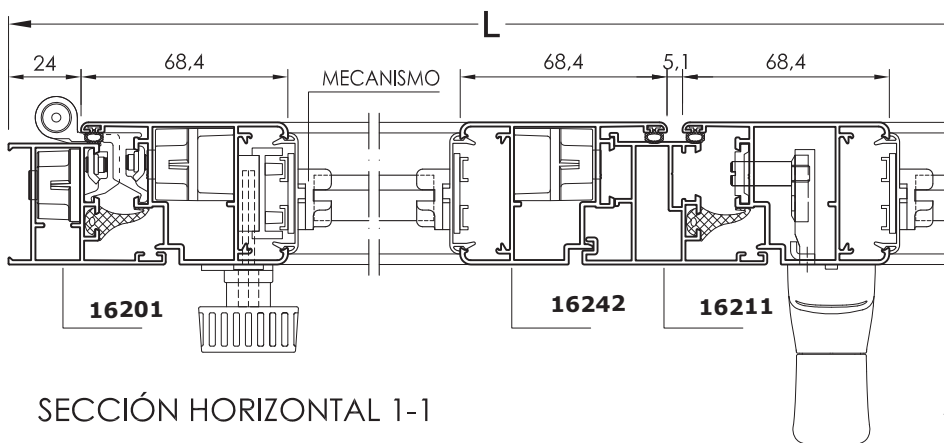
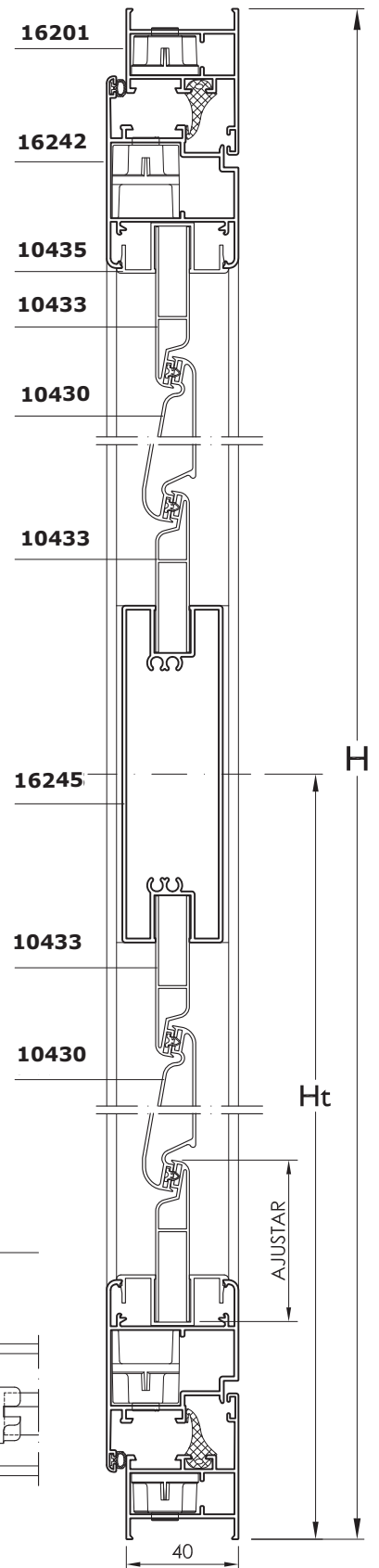
CÓDIGO	DENOMINACIÓN	CANTIDAD	OBSERVACIONES
24010	ESCUADRA MARCO	4	
24012	ESCUADRA HOJA	8	
24013	ESCUADRA ALINEAMIENTO INOX.	4	
24006	ESCUADRA VULCANIZADA DE 40	4	
24053	JUEGO TAPÓN CENTRAL	1	
20136	KIT MECANISMO PARA N* LAMAS (Superior)	2	H - (Ht + 155)
20136	KIT MECANISMO PARA N** LAMAS (Inferior)	2	Ht - 155
20138	POMO CON TRANSMISIÓN	4	
20137	JGO.COMPENSADOR LAMA 10433	8	
20143	GOMA DE AJUSTE ENTRE LAMAS	(L/2) x (N+4)	
24002	GOMA DE AJUSTE CENTRAL	2L + 3H	
24005	GOMA INTERIOR DE HOJA	2L + 4H	

$$*N = n.º \text{ de lamas superior} = 2 \left(\frac{H - (Ht + 255)}{60} \right) \quad **N = n.º \text{ de lamas inferior} = 2 \left(\frac{Ht - 255}{60} \right)$$

VENTANA BALCONERA DE 2 HOJAS CON LAMA MÓVIL



Escala 1/2,5



SECCIÓN HORIZONTAL 1-1

SECCIÓN VERTICAL 2-2

VENTANA DE UNA HOJA PRACTICABLE CON LAMA FIJA

FÓRMULAS DE CORTE:

CÓDIGO	DENOMINACIÓN	POSICIÓN	UDS.	FÓRMULA	CORTE
16201	MARCO	Horizontal	2	L	
		Vertical	2	H	
16242	HOJA MALLORQUINA C.E.	Horizontal	2	L - 48	
		Vertical	2	H - 48	
10428	LAMA FIJA (Ovalina)	Horizontal	N* + 2	L - 155	
10435	GUÍA COMPENSACIÓN	Horizontal	2	L - 186	
16066	PLETINA FALLEBA SUPERIOR	Vertical	1	H - (Hc + 118)	
	PLETINA FALLEBA INFERIOR	Vertical	1	Hc - 118	

ACCESORIOS CÁMARA EUROPEA:

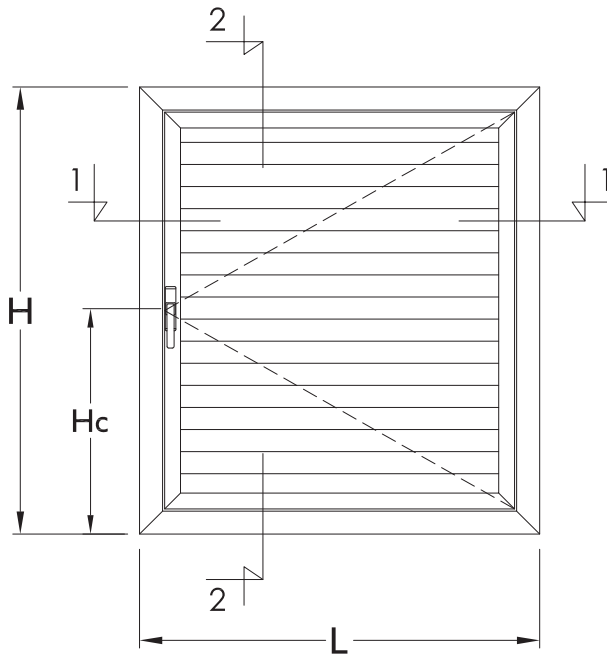
CÓDIGO	DENOMINACIÓN	CANTIDAD	OBSERVACIONES
24197	BISAGRA FLASH DERECHA	2	A partir de 1200 mm. colocar 3 bisagras
ó 24198	BISAGRA FLASH IZQUIERDA	2	
24114	CREMONA APERTURA EXTERIOR	1	
24115	PERNO DE CONEXIÓN DE 20	2	
24142	BULÓN CIERRE REGULABLE OB-ARCO	1	
24143	ENCUENTRO PARA 24142 OB-ARCO	1	
24060	ENCUENTRO SIMPLE BIDIRECCIONAL	1	
20149	PATÍN APOYO HOJA	1	

ACCESORIOS ESPECÍFICOS:

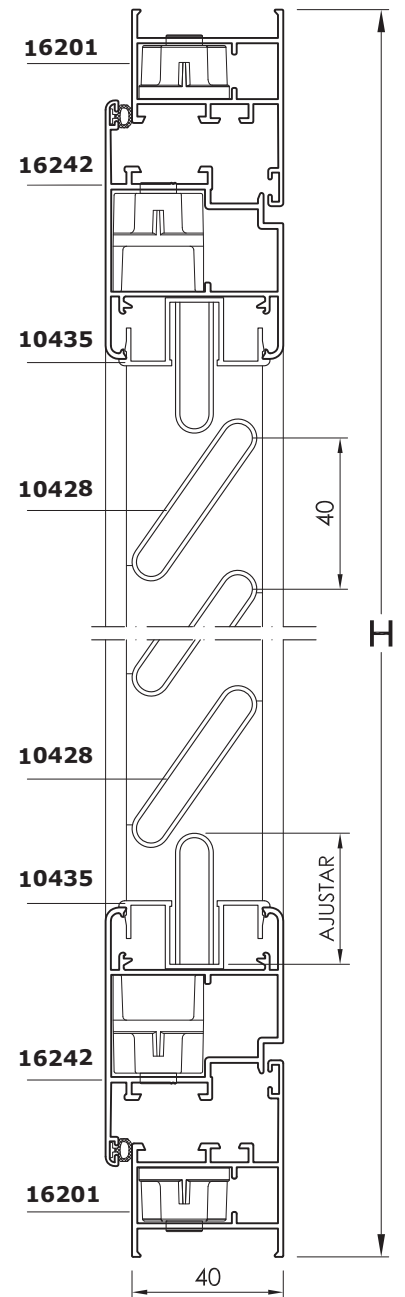
CÓDIGO	DENOMINACIÓN	CANTIDAD	OBSERVACIONES
24010	ESCUADRA MARCO	4	
24012	ESCUADRA HOJA	4	
24013	ESCUADRA ALINEAMIENTO INOX.	4	
24102	JGO.TACO PVC INICIO-FIN "LAMA OVALINA"	2	
20101	TACO PVC INTERMEDIO	2N* - 2	
24005	GOMA INTERIOR DE HOJA	2L + 2H	

$$*N = \text{número de lamas} = \frac{H - 208}{40}$$

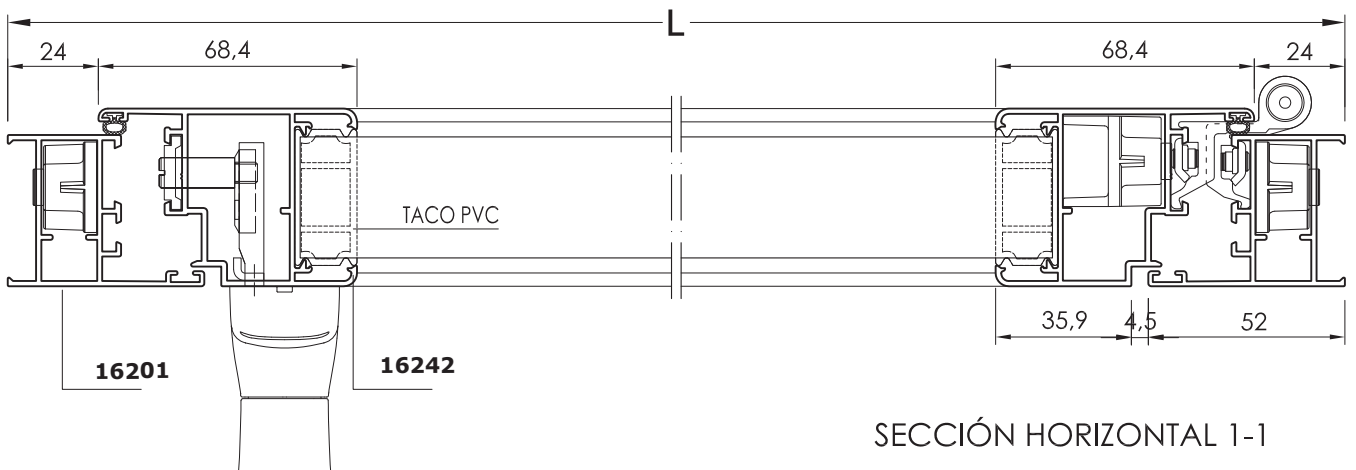
VENTANA DE UNA HOJA PRACTICABLE CON LAMA FIJA



Escala 1/2





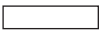

SECCIÓN VERTICAL 2-2



SECCIÓN HORIZONTAL 1-1

VENTANA FIJA CON LAMA FIJA

FÓRMULAS DE CORTE:

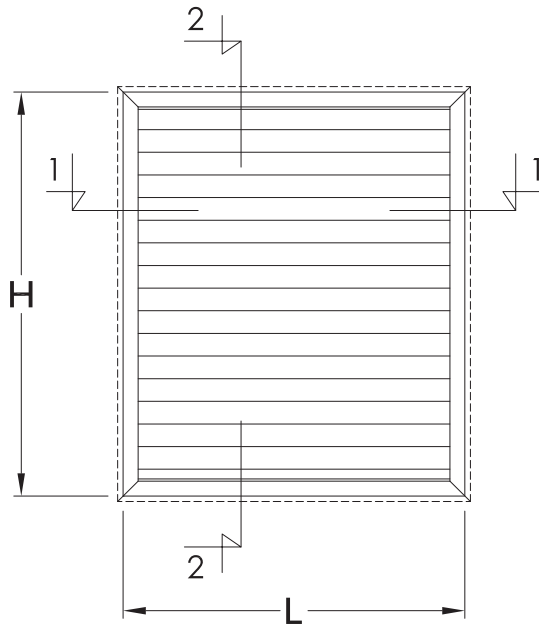
CÓDIGO	DENOMINACIÓN	POSICIÓN	UDS.	FÓRMULA	CORTE
10440	MARCO MALLORQUINA	Horizontal	2	L + 28	
		Vertical	2	H + 28	
10428	LAMA FIJA (Ovalina)	Horizontal	N* + 2	L - 48	
10435	GUÍA COMPENSACIÓN	Horizontal	2	L - 80	

ACCESORIOS PARA MALLORQUINA:

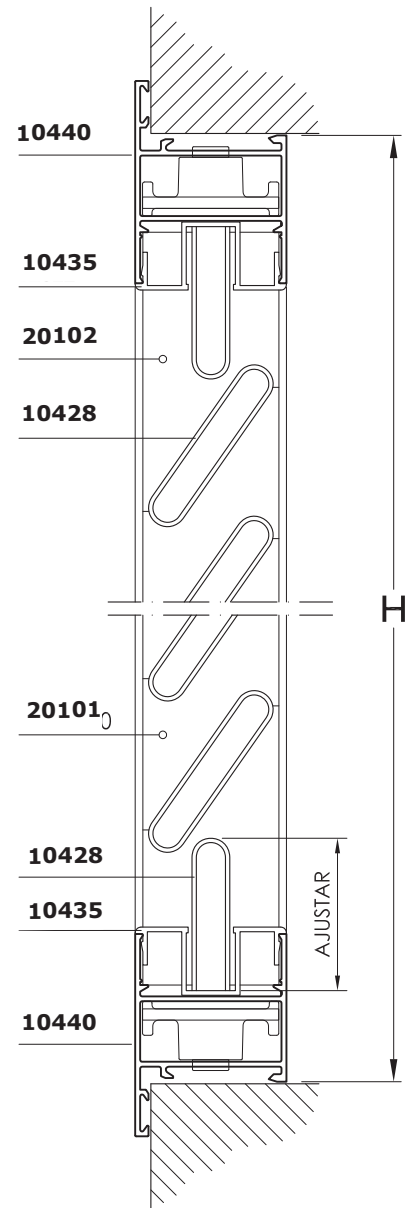
CÓDIGO	DENOMINACIÓN	CANTIDAD	OBSERVACIONES
25750	ESCUADRA MARCO Y HOJA	4	
20102	JGO.TACO PVC INICIO-FIN "LAMA OVALINA"	2	
20101	TACO PVC INTERMEDIO	2N* - 2	

$$*N = \text{número de lamas} = \frac{H - 150}{40}$$

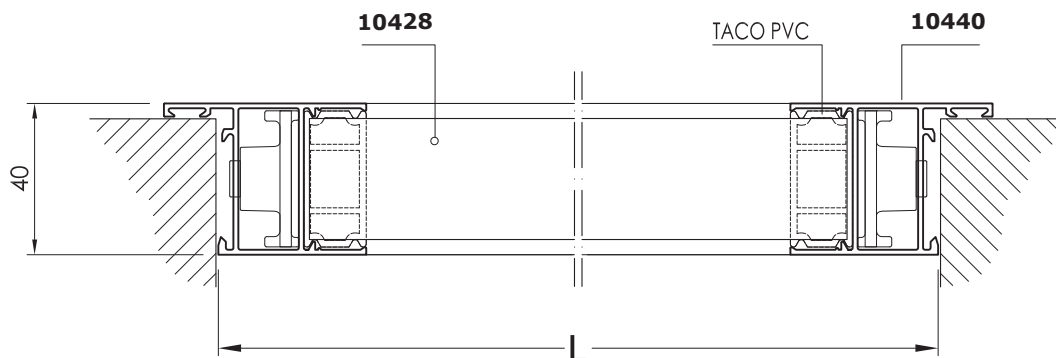
VENTANA FIJA CON LAMA FIJA



Escala 1/2



SECCIÓN VERTICAL 2-2



SECCIÓN HORIZONTAL 1-1

INSTRUCCIONES DE MONTAJE Y MECANIZADOS

CORTES

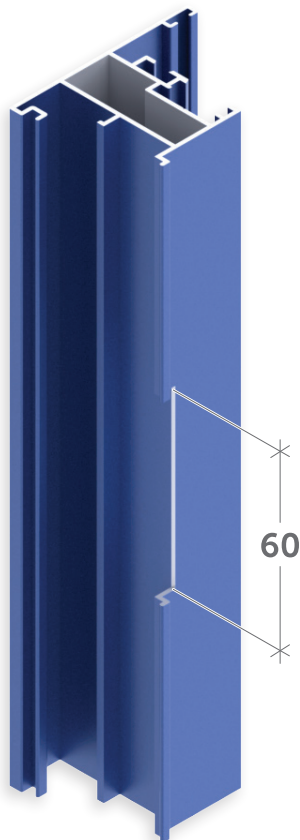
Todos los cortes del marco y la hoja son a inglete, y a la hora de ensamblar tanto el marco como la hoja se deben sellar los ingletes con silicona neutra o pegamento no rígido.

MECANIZADOS

Los mecanizados deben hacerse con el mismo troquel usado en la 40 c.e.

MONTAJE Y MECANISMOS

Cuando se realicen mallorquinas de 3 y 4 hojas, se deben mecanizar el perfil inversor en el lugar donde se da el paso de la bisagra de 3ª hoja, como se puede apreciar en el siguiente croquis.

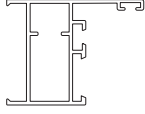
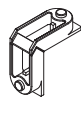
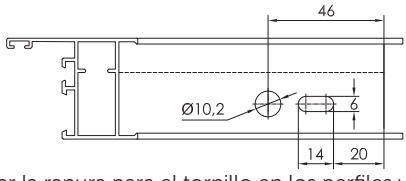
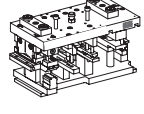
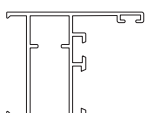
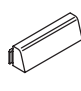
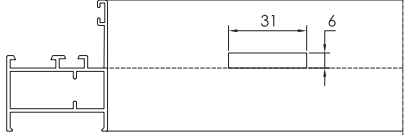
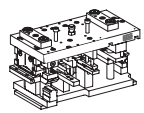
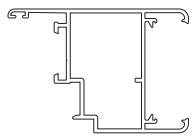
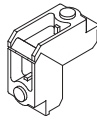
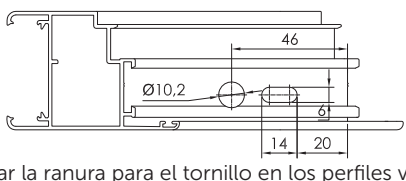
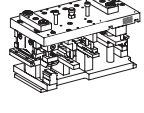
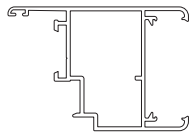

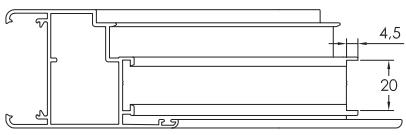
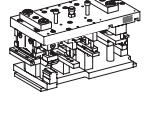
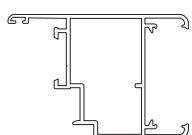
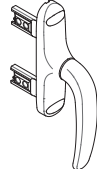
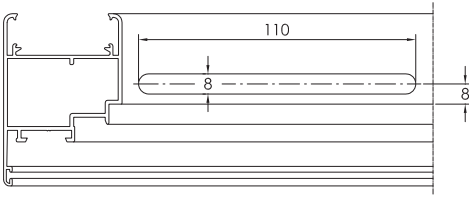
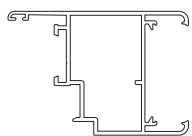
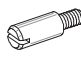
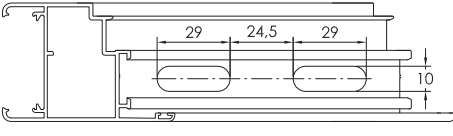
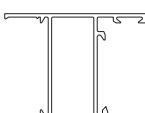
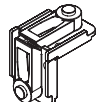
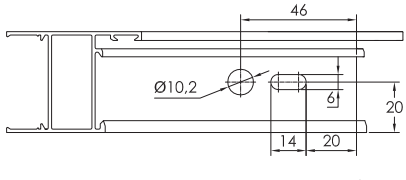
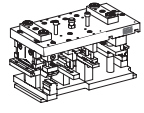

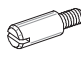

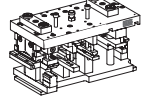


LÍMITE DE EMPLEO

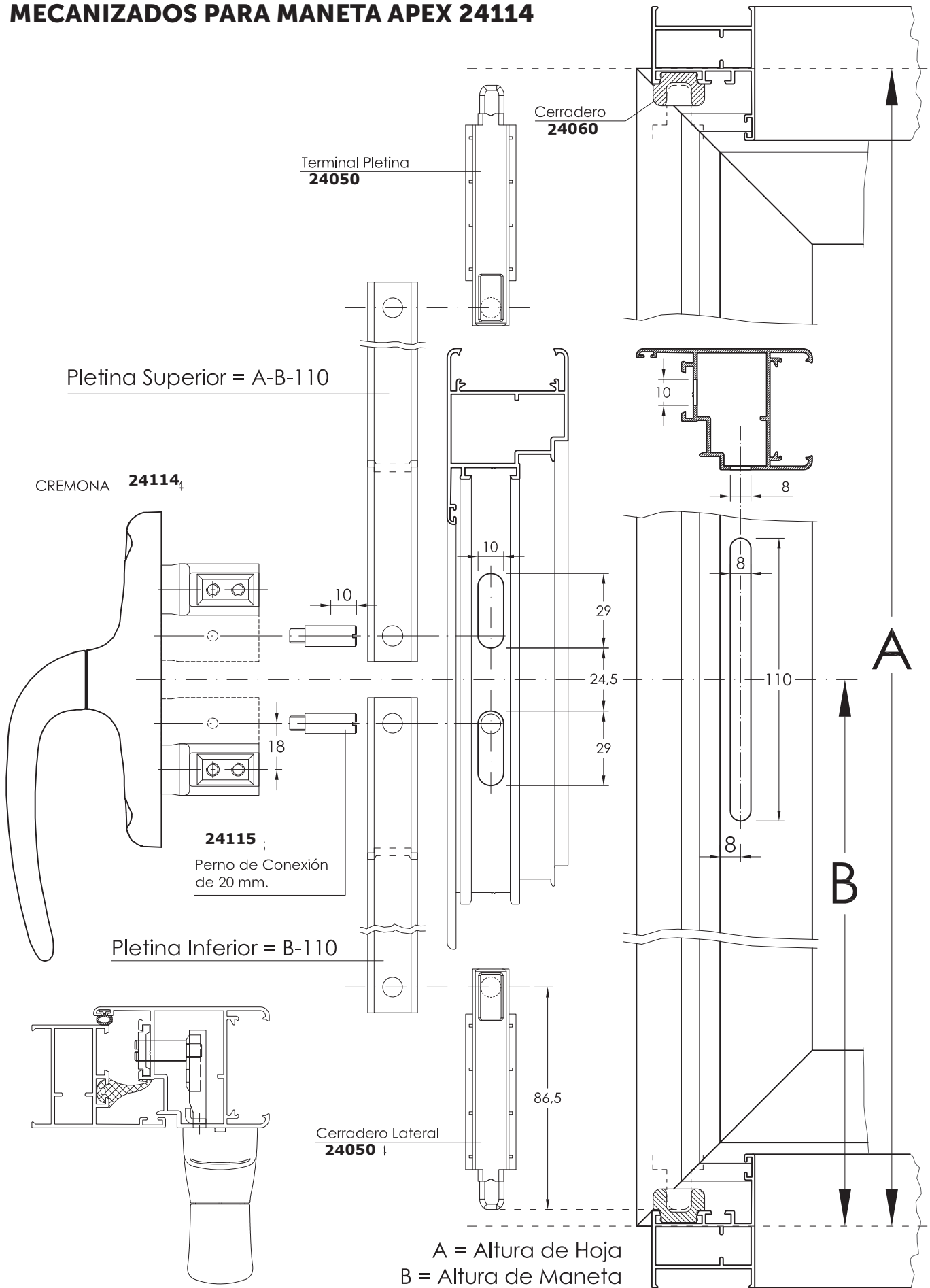
ANCHO DE LAMA	1.000 mm. Máximo recomendado
ALTURA DE PORTALAMAS	1.600 mm. Máximo recomendado

Si se necesita sobrepasar estas dimensiones, tanto en altura como en anchura, es necesario partir el hueco en dos o más elementos.

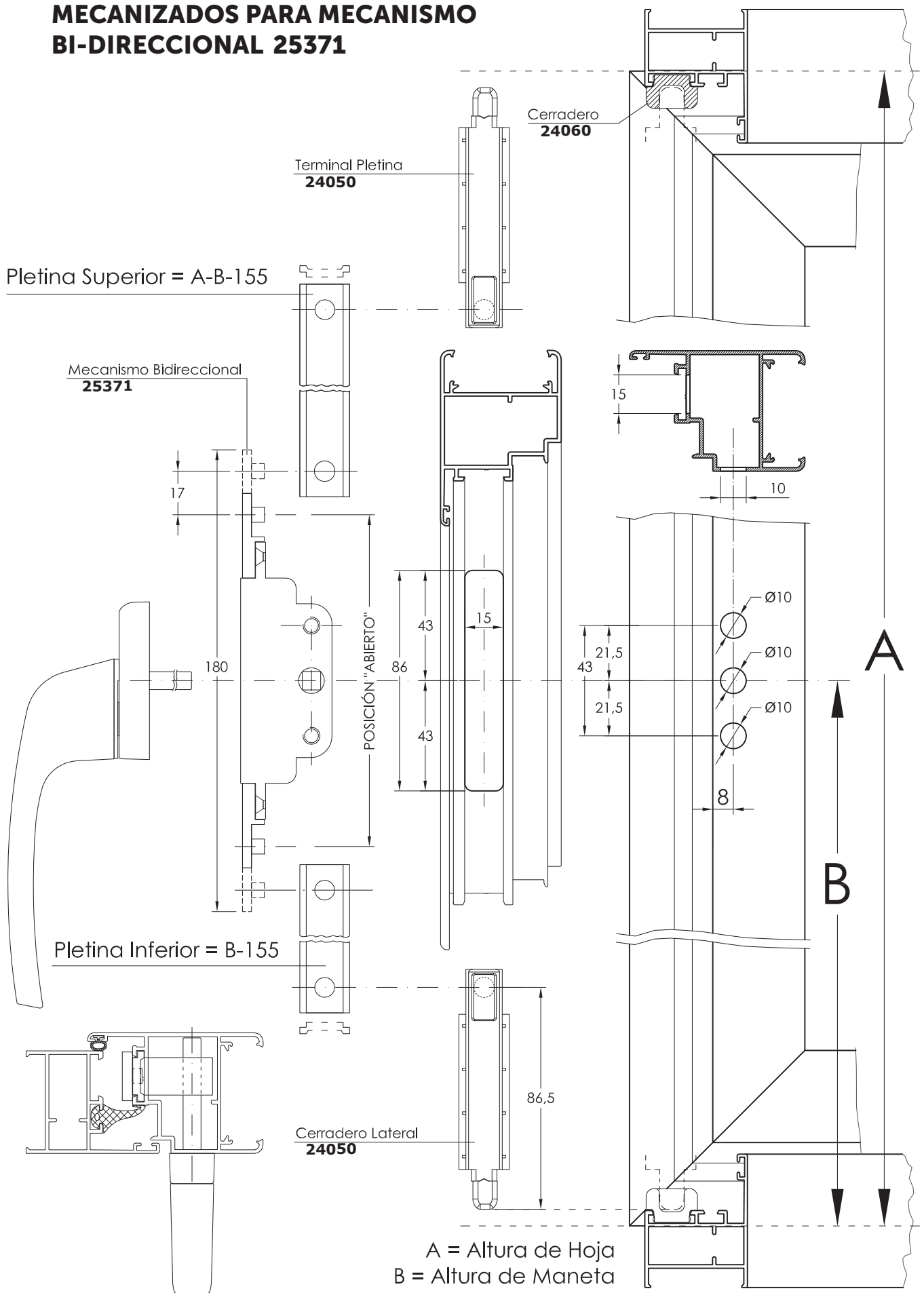
NOTA: Si se desea algún despiece o fórmulas de corte de alguna combinación que no esté incluida en este catálogo, consultar con la oficina técnica de Itesal.

16201	24010	MECANIZADO PARA ESCUADRA (HORIZONTALES)	21330PM
		 <p>Desactivar la ranura para el tornillo en los perfiles verticales.</p>	MEC-04 
16201	20122	MECANIZADO PARA SALIDA DE AGUAS	21330PM
			MEC-07 
16242	24012	MECANIZADO PARA ESCUADRA (HORIZONTALES)	21330PM
		 <p>Desactivar la ranura para el tornillo en los perfiles verticales.</p>	MEC-04 
16242	16066	MECANIZADO PARA EL PASO DE PLETINAS	21330PM
			MEC-03 
16242	24114	MECANIZADO PARA MANETA	-
			REALIZAR CON FRESADORA
16242	24115	MECANIZADO PARA PASO DE PERNO DE CONEXIÓN	-
			REALIZAR CON FRESADORA
10440	25750	MECANIZADO PARA ESCUADRA (HORIZONTALES)	21330PM
		 <p>Desactivar la ranura para el tornillo en los perfiles verticales.</p>	MEC-04 Utilizando la pieza de centrado 
16066	24115	MECANIZADO DE PLETINA	21330PM
			MEC-02 

MECANIZADOS PARA MANETA APEX 24114



MECANIZADOS PARA MECANISMO BI-DIRECCIONAL 25371



MOTORIZACIÓN DE LAMAS

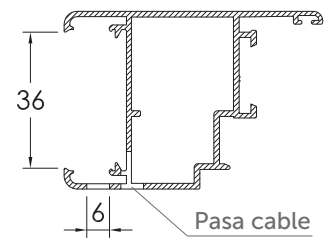
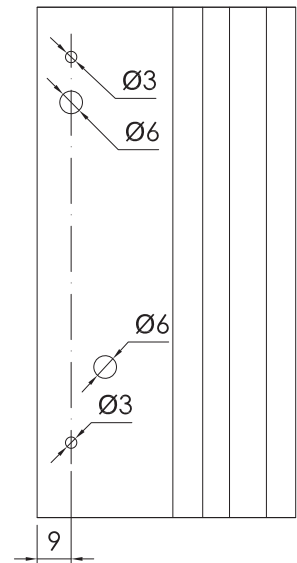
Existe la posibilidad de motorizar el movimiento de las lamas, para lo cual necesitaremos un motor, un juego de portalamas adaptable al motor, un alimentador a 12v. estabilizado y una centralita para el control del motor. La centralita es capaz de controlar hasta 6 motores.

Existe la posibilidad de controlar el motor mediante pulsador o mando a distancia

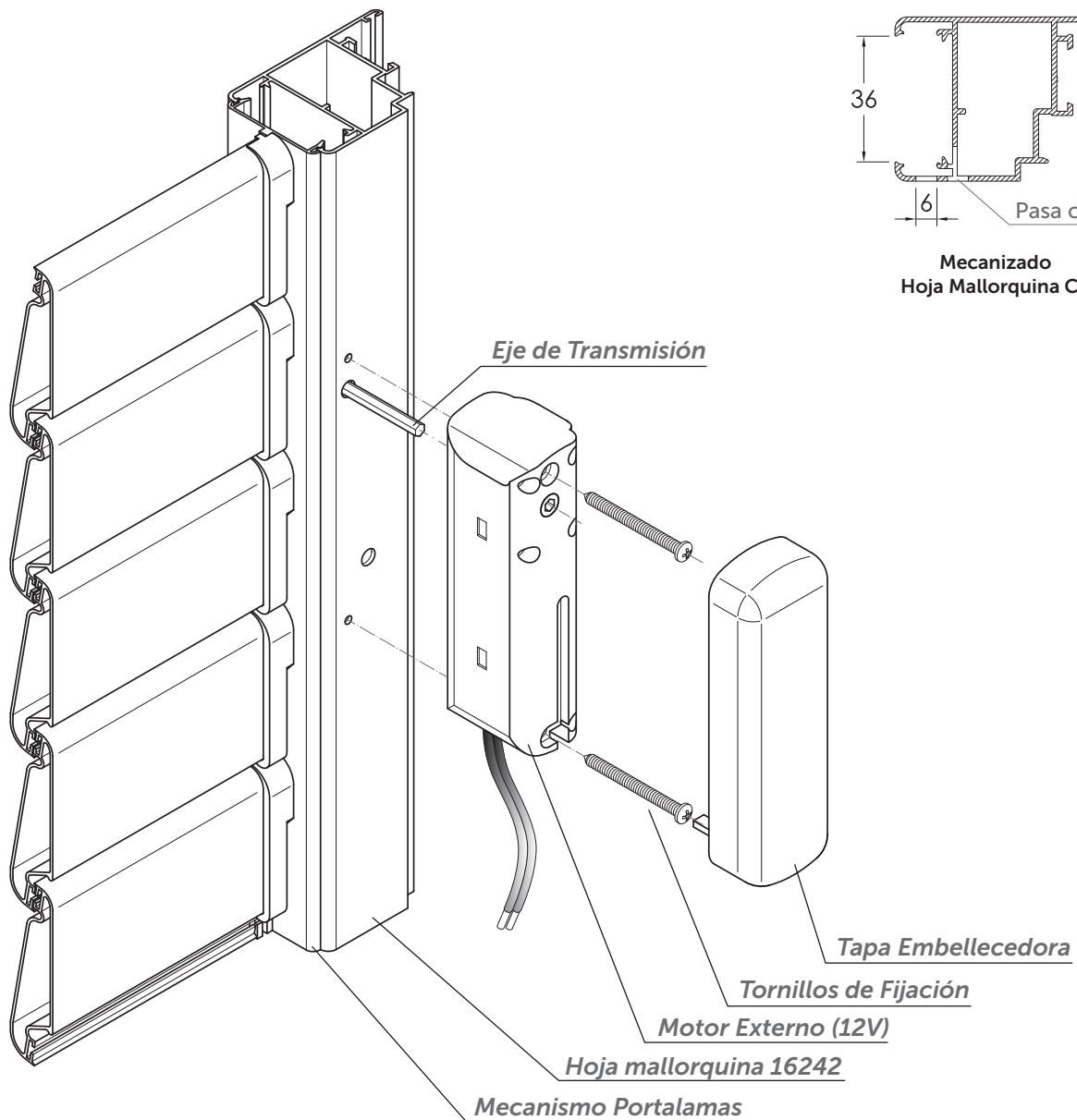
El montaje se realiza de forma sencilla, el motor se acopla superpuesto a la hoja y se conecta al mecanismo de lamas mediante un eje hexagonal.

Es posible sustituir un pomo manual por un motor en mallorquinas ya instaladas.

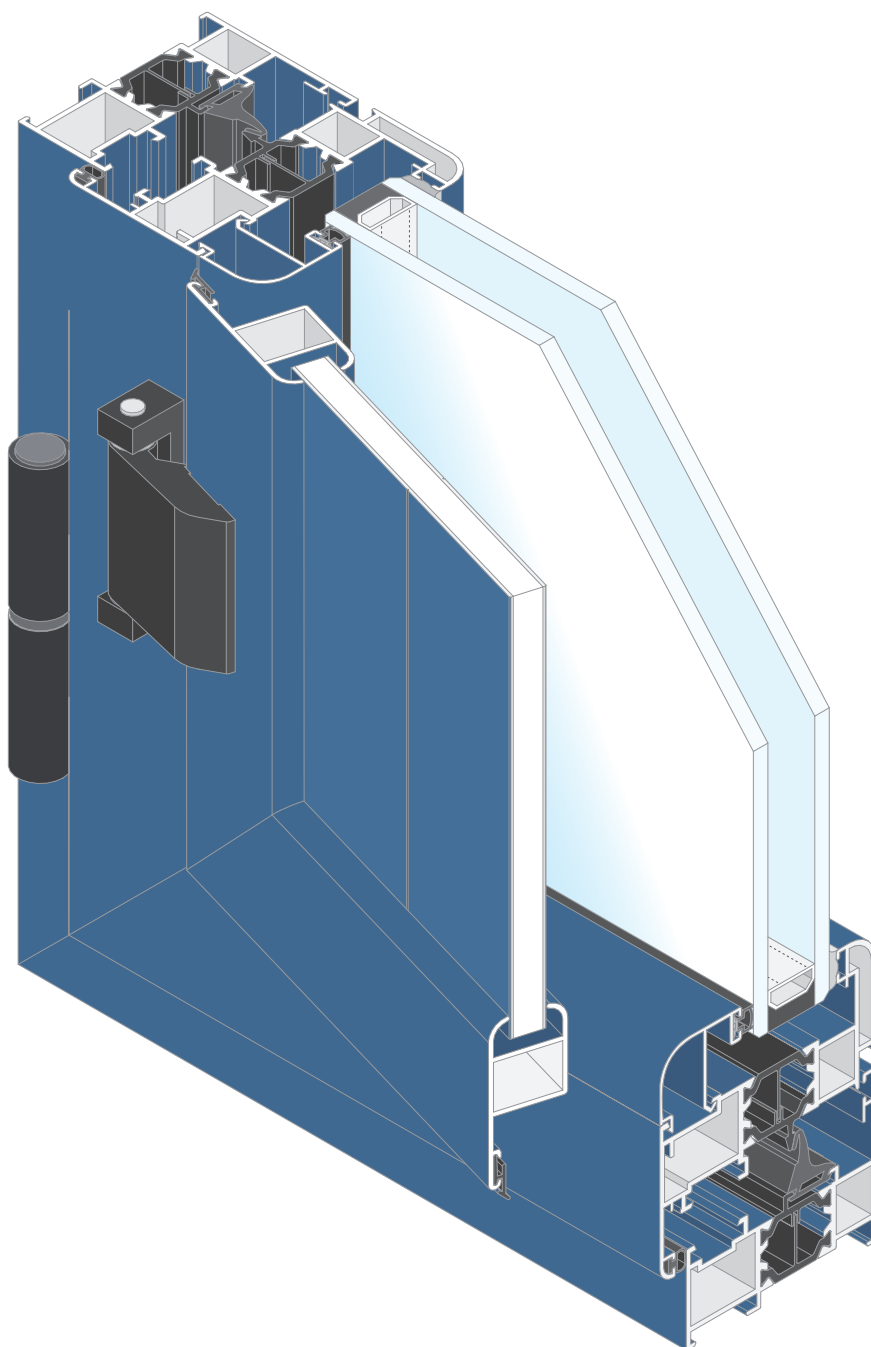
Para cualquier necesidad, consultar previamente con Oficina Técnica.



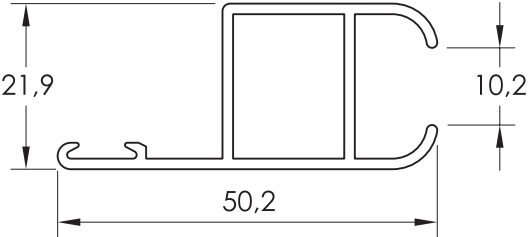
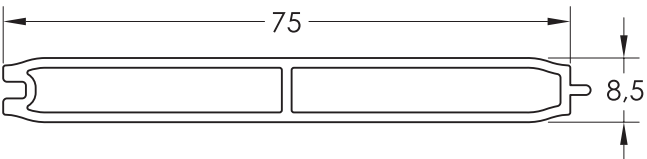
Mecanizado
Hoja Mallorquina CE




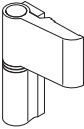
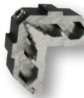

CONTRAVENTANA



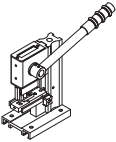
DATOS TÉCNICOS

PLANO	CÓDIGO/DESCRIPCIÓN	lx (cm ⁴)	ly (cm ⁴)
	<p>10550 HOJA CONTRAVENTANA de 21,9 x 50,2</p>	2,96	1,27
	<p>10555 LAMA 75 x 8,5</p>	0,24	11,65

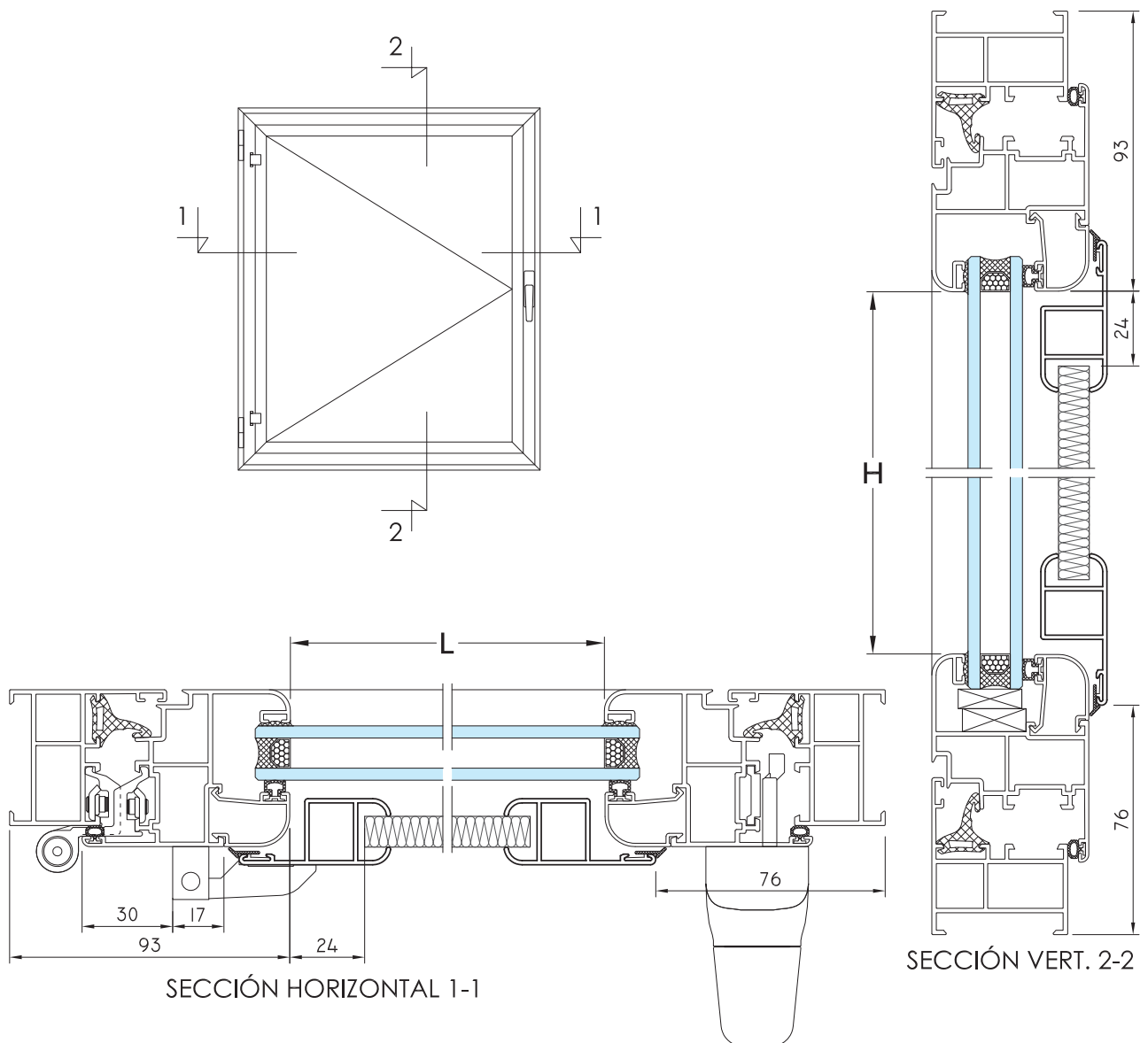
ACCESORIOS

IMAGEN	CÓDIGO	DENOMINACIÓN	OBSERVACIONES
	20296	Cierre contraventana.	
	20293	Bisagra desmontable.	
	20291 ó 24151	Escuadra.	
	20292	Goma perfil contraventana.	

ÚTILES

IMAGEN	CÓDIGO	DENOMINACIÓN	OBSERVACIONES
	21331	Matriz manual Contraventana.	Para el mecanizado de la escuadra 24151 del perfil de contraventana.

SECCIONES, FÓRMULAS Y ACCESORIOS CONTRAVENTANA



FÓRMULAS DE CORTE:



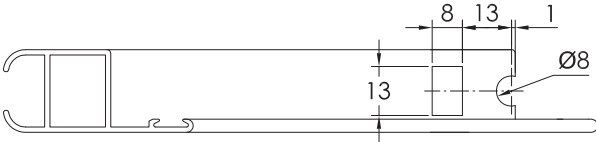
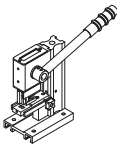
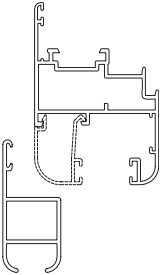
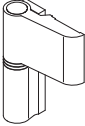
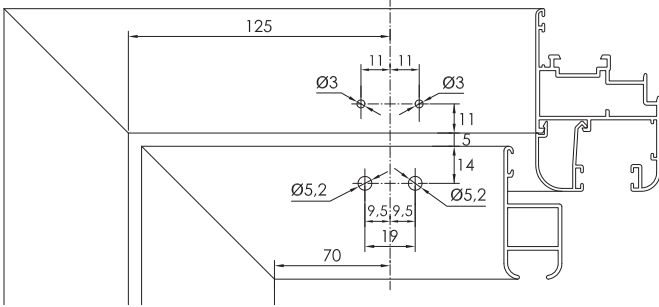
CÓDIGO	DENOMINACIÓN	POSICIÓN	UDS.	FÓRMULA	CORTE
10550	PERFIL DE CONTRAVENTANA	Vertical	2	$H + 34$	
		Horizontal	2	$L + 34$	
-	PANEL DE CONTRAVENTANA	Vertical	1	$H - 48$	
		Horizontal		$L - 48$	

NOTA: El junquillo mínimo para usar con la contraventana es el de 18 mm.

ACCESORIOS:

CÓDIGO	DENOMINACIÓN	CANTIDAD	OBSERVACIONES
20293	BISAGRA CONTRAVENTANA DESMONTABLE	2	
20296	CIERRE CONTRAVENTANA	1	
20291 ó 24151	ESCUADRA CONTRAVENTANA	4	
20292	GOMA CONTRAVENTANA	$2(L+H+68)$	

MECANIZADOS PARA CONTRAVENTANA

10550	20291 ó 24151	MECANIZADO PARA ESCUADRA	21331
			
HOJA + 10550	20293	MECANIZADO PARA BISAGRA DESMONTABLE	-
			-



Polígono Industrial de "La Nora", s/n
25660 Alcoletge (Lleida)
T. 973 700 500
www.vitral.es